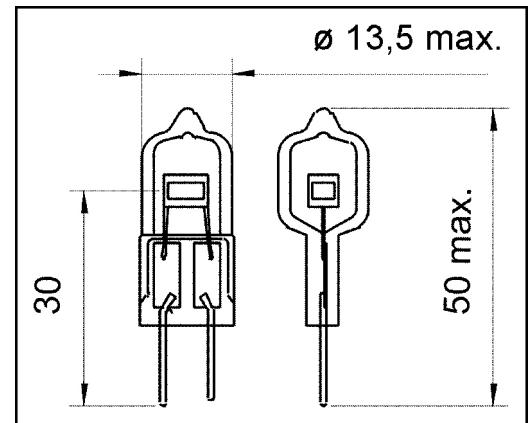


Artikelnr: 106710

**Technische Werte:**

Lampenleistung (Nennwert):	150 W
Lampenleistung (Bemessungswert):	150,0 W
Lampenspannung:	42 V
Lichtstrom (Nennwert):	3000 lm
Lichtstrom (Bemessungswert):	3000 lm
Lichtausbeute:	20 lm/W
Farbtemperatur:	2950 K
Farbkoordinate x:	0.441
Farbkoordinate y:	0.406
Farbwiedergabe:	100
Mittlere Lebensdauer (Nennwert):	1000 h
Bemessungs-lebensdauer:	1000 h
Durchmesser:	13,5 mm
Länge L:	50 mm
Kolbenform:	röhrenförmig
Kolbentyp:	klar
Wendel:	cc-6
Socket:	G6.35
Zulässige Brennlage:	u360
Verpackungseinheit (St.):	40/50
Dimmbar:	Ja
Lampen-lichtstromerhalt*:	100 %
Anlaufzeit*:	keine
Schaltzyklen*:	1000000
ILCOS:	HSG/TR/150-42-G6.35
*:	gemäß EG Nr. 244/2009



**Vorteile:**

- Kompakte Form
- Dimmbar
- Gefrostete Versionen auf Anfrage
- Sonderanfertigungen auf Anfrage

**Einsatz:**

Einsatz in kleinen Leuchten oder als Lichtpunkte, z.B.:

- Privaträume
- Schaufenster
- Vitrinen
- Diskotheken und Bars
- Ausstellungen
- Möbelbau

Änderungen der angegebenen Werte und Toleranzen sind innerhalb der entsprechenden Normen ohne Vorankündigung möglich!