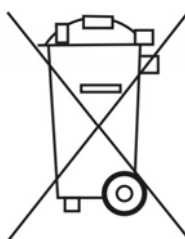




istruzioni per l'uso
operating instructions
Bedienungsanleitung
instrucciones de manejo
mode d'emploi
gebruiksaanwijzing

10901000
10902000

Tono[®] f2000 plus
Tono[®] pc2000 plus



Grazie per aver scelto Luci della Ribalta srl. Ci auguriamo che il nostro prodotto ed il nostro servizio soddisfino le vostre aspettative, ma se ciò non fosse vi preghiamo di contattarci direttamente per aiutarci a fornire a voi ed a tutti i nostri clienti una qualità sempre maggiore. Il prodotto che avete acquistato è stato prodotto col massimo della cura e con componenti selezionati, ma se, per motivi indipendenti dalla nostra volontà, vi fosse stato consegnato danneggiato, vi preghiamo di contattare il rivenditore che vi ha fornito l'apparecchio, utilizzando, se volete, lo specifico modulo riportato alla fine di questo manuale. La nostra garanzia copre tutti i difetti strutturali e costruttivi per un anno dal momento in cui avete acquistato il nostro prodotto. In caso di reclami vi preghiamo pertanto di fornirci la prova di acquisto. Le istruzioni qui di seguito riportate garantiscono un utilizzo sicuro e corretto di questo apparecchio. Luci della Ribalta srl declina ogni responsabilità in caso di danni a cose o persone causati da un uso improprio dell'apparecchio e dalla mancata osservanza delle norme qui riportate.

***** ATTENZIONE *****

- * questa apparecchiatura raggiunge temperature elevate. Evitate qualsiasi contatto diretto con le parti metalliche.
- * questa apparecchiatura è destinata al solo uso in interni. Per le indicazioni sulla temperatura ambiente massima, la distanza minima da materiali infiammabili ed il campo (angolazione) di utilizzo, si veda quanto riportato sull'etichetta del prodotto.
- * questa apparecchiatura deve essere munita di schermo protettivo anteriore (rete o vetro di protezione), che, se non in dotazione, dovrà essere acquistato separatamente ed installato prima dell'uso.
- * se l'apparecchiatura non è dotata di microinterruttore di sicurezza, togliete tensione prima di installare o sostituire la lampada.
- * sostituite la lampada, gli schermi protettivi e le lenti (dove presenti) se danneggiati o deformati dal calore. Assicuratevi che la lampada e lo schermo di protezione siano completamente freddi prima di tentarne la rimozione. Per una corretta installazione della lampada si faccia riferimento alle istruzioni del costruttore riportate all'interno della confezione della lampada stessa.
- * è obbligatorio l'uso di un sistema di fissaggio secondario quale catena o cavo di sicurezza, che, se non in dotazione, dovrà essere acquistato separatamente ed installato prima dell'uso.
- * la sostituzione e la riparazione di qualsiasi componente di questa apparecchiatura devono essere effettuate unicamente da personale specializzato e con componenti originali Luci della Ribalta srl.
- * la sostituzione di una parte qualsiasi dei cablaggi elettrici deve essere effettuata da personale specializzato nel rispetto dello schema di cablaggio originario e con materiali identici o compatibili a quelli originariamente installati.
- * l'installazione di questa apparecchiatura deve essere effettuata da personale specializzato nel rispetto delle normative vigenti nel paese di utilizzo.

Contenuto

A seconda dell'apparecchiatura che avete acquistato, controllate che l'imballo contenga i seguenti articoli:

Tono® f2000 plus
telaio portagelatina
rete di protezione

Tono® pc2000 plus
telaio portagelatina
rete di protezione

Nel caso in cui mancassero uno o più articoli vi preghiamo di contattare il vostro rivenditore

Regolazione del porta-lampada

Il porta-lampada è settato di serie per l'utilizzo con lampade CP55 e CP75 2000W. Le istruzioni di settaggio per utilizzo con lampada CP91 e CP92 sono riportate a pag. 11 e 12 di questo manuale.

Lampada

Nel caso in cui l'apparecchiatura che avete acquistato fosse sfornita di lampada, vi preghiamo di consultare il riquadro "Lampade compatibili" sulla scheda tecnica LDR relativa al prodotto in vs possesso per la scelta della lampada da installare.

Connessione alla rete elettrica

Assicuratevi che la spina che state per montare sopporti il carico della lampada. Per un corretto cablaggio, si faccia riferimento all'etichetta fissata all'estremità del cavo di alimentazione. Prima di posizionare definitivamente l'apparecchiatura, collegatela alla rete elettrica protetta da fusibili, per controllare che la lampada funzioni correttamente. Proteggete ogni apparecchiatura con un fusibile adatto alla potenza della lampada in uso. Se decidete di alimentare l'apparecchiatura da un'unità di potenza, assicuratevi che questa sia provvista di fusibili di protezione del carico

Sicurezza

Assemblaggio modulare

Gelatina

Utilizzate solo gelatina ad elevata resistenza termica in policarbonato o materiali similari.

Installazione

Questa apparecchiatura è dotata di una forcella di sospensione che ruota attorno alla scocca e che consente quindi l'installazione in sospensione o in appoggio dell'apparecchiatura. Il foro Ø12,5mm della forcella consente l'inserimento di un gancio di fissaggio o di un perno di supporto per stativo. Assicuratevi che la struttura a cui state per fissare l'apparecchiatura ne sopporti il carico.

Settaggio della frequenza

Manutenzione

Per un funzionamento ottimale si consiglia la manutenzione periodica di questa apparecchiatura, da effettuarsi ad apparecchiatura fredda e spenta.

- * pulite tutte le parti riflettenti quali parabole, coppe e lenti (se montate), aprendo l'apparecchiatura, se necessario.
- * controllate lo stato di lampada, lenti (se montate) e schermi protettivi, e sostituite qualsiasi componente presentasse danni visibili.
- * pulite i dotti di areazione e le ventole (se montate), in modo tale da consentire la normale attività di raffreddamento dell'apparecchiatura.
- * controllate lo stato dei cablaggi interni ed esterni, e sostituite qualsiasi cavo fosse danneggiato o deformato dal calore o da agenti meccanici.

Parti di Ricambio

Tutti i componenti sono disponibili come parti di ricambio. In caso di ordine e sostituzione dei componenti vi preghiamo di riferirvi al disegno esploso riportato sulla parte centrale di questo manuale.

Luci della Ribalta srl si riserva il diritto di apportare qualsivoglia modifica alla presente pubblicazione senza alcun preavviso.

Thanks for having chosen Luci della Ribalta srl. We hope our products and services meet your requirements, but should this not be the case, we kindly ask you to contact us directly to help us supply you and all our customers with better and better quality. The product you purchased has been manufactured with maximum care and selected components, but should you, for reasons beyond our control, have received it damaged, we kindly ask you to contact the dealer who supplied the product to you. To help you in this casualty, a form is supplied at the end of this manual. Our guarantee covers all structural and manufacture defects for one year from the the date you purchased the product. Should you have complaints on this device, we kindly ask you to contact us and give us proof of purchase date. The instructions given here below ensure safe and correct usage of this product. Luci della Ribalta srl declines any responsibility in case of damages to things or persons caused by improper use of the product and/or not compliance with the norms described here.

***** CAUTION *****

- * this product reaches high temperatures. Avoid any direct contact with its metallic parts.
- * this product is designed for interior use only. For details on maximum ambient temperature, minimum distance from flammable objects and use field (angle), please refer to what indicated on the product label.
- * this product must be fitted with a front protection shield (wire guard or safety glass). Should this not be supplied as a standard accessory, please make sure you buy it separately and install it before using the product.
- * before installing or replacing the lamp disconnect the product from the mains supply, should the product not be fitted with a microswitch disconnecter as a standard.
- * replace the lamp, the protection shields and the lenses (if fitted) if damaged or deformed by heat. Make sure the lamp and the protection shields are cold before attempting to remove them. To perform a correct installation of the lamp, please refer to the lamp manufacturer's instructions included in the lamp box.
- * this product must be fitted with a secondary fixing system such as a safety chain or bond. Should this not be supplied as a standard accessory, please make sure you buy it separately and install it before using the product.
- * fixing and replacement of any component of this product must be carried out exclusively by professional personnel and only with original Luci della Ribalta srl components.
- * replacement of any part of the wiring system must be carried out exclusively by professional personnel in compliance with the original wiring diagram and with components identical or compatible with those originally fitted.
- * installation of this product must be exclusively carried out by professional personnel in compliance with the safety norms in force in the country where the product is used.

Check box contents

Depending on the product you have purchased, please make sure the box contains the following:

Tono® f2000 plus

colour frame
safety guard

Tono® pc2000 plus

colour frame
safety guard

Should one or more items miss, we kindly ask you to contact your dealer immediately.

Setting the lamp-holder

The lamp-holder is factory set for usage with either a CP55 or a CP75 2000W lamp.. Please refer to page 11 and 12 of this manual for the setting instructions for usage with CP91 and CP92 lamps.

Lamp

Should the fixture you have purchased have been delivered without lamp, please refer to the "Compatible lamps" box on the LDR spec sheet relevant to the product you are installing to choose a proper lamp.

Connect to the power supply

Make sure the plug you are fitting withstands the lamp power load. To perform a correct wiring, please refer to the instructions given on the label attached to the loose end of the mains cable. Before you finally position this product for use, temporarily connect it to a properly fused power supply to check the lamp works correctly. Protect each product with a fuse suitable to the lamp you are using. Should you connect this product to a dimmer pack, please make sure this is fitted with suitable protective fuses.

Safety

Modular assembling

Colour medium

It is strongly recommended you use only high temperature colour filters (gel) in polycarbonate or similar specifications material.

Installation

This product is fitted with a suspension stirrup rotating around the body of the product, thus allowing the product to be installed suspending or standing. The stirrup is fitted with a Ø12mm clear hole for the attachment of a hook clamp or a stand pivot. Make sure the structure you are fixing the product to can stand the product load.

Frequency setting

Maintenance

To ensure maximum performance of the product, a regular maintenance service should be carried out. Please make sure the product is cold and disconnected from power supply when doing this.

- * clean all reflective parts such as reflectors, mirrors and lenses (if fitted), opening the product, if necessary.
- * check the lamp, the protection shields and the lenses (if fitted) and replace any visibly damaged component.
- * clean air ducts and fans (if fitted) in order to allow proper ventilation activity on the product.
- * check internal and external wiring and replace any cable which should be damaged by heat or mechanical agents.

Spare parts

All components are available as spare parts. Should you need to replace and order any of the components, please refer to the exploded diagram on the two central pages of this manual.

Luci della Ribalta srl reserves the right to modify the present document without prior notice.

DEUTSCH

Herzlichen Dank, daß Sie sich für Luci della Ribalta entschieden haben. Wir hoffen, daß unser Produkt und unser Service Ihren Ansprüchen gerecht. Sollte dies einmal nicht der Fall sein, so bitten wir Sie, uns direkt anzusprechen, und somit uns zu helfen, Ihnen und unseren weiteren Kunden eine immer bessere Qualität anbieten zu können. Das Gerät, das Sie gekauft haben, wurde mit äußerster Sorgfalt und aus ausgewählten Einzelteilen hergestellt. Sollten Sie es, aus Gründen, die sich unserer Macht entziehen, beschädigt erhalten haben, so bitten wir Sie, sich mit dem Verkäufer in Verbindung zu setzen, der Ihnen das Gerät geliefert hat. Sie können unser vorgefertigtes Formular am Ende dieses Handbuch benutzen. Unsere Garantie auf Struktur- und Konstruktionsmängel besteht ein Jahr ab Kaufdatum des Produktes. Wir bitten Sie daher, uns bei Beanstandungen einen Kaufnachweis vorzulegen. Die Beachtung der nachfolgend aufgeführten Hinweise garantieren eine korrekte und sichere Benutzung des Geräts. Luci della Ribalta srl lehnt jegliche Verantwortung für Sach- und Personenschäden, die sich wegen unsachgemäßer Benutzung des Gerätes oder Nichtbeachtung der folgenden Sicherheitshinweise ergeben, ab.

***** VORSICHT *****

- * dieses Gerät erhitzt sich auf hohe Temperaturen. Vermeiden Sie jede direkte Berührung der metallischen Teile.
- * dieses Gerät darf ausschließlich in geschlossenen Räumen betrieben werden. Angaben bezüglich der max. zulässigen Umgebungstemperatur, des Mindestabstandes zu entzündenden Materialien und des zulässigen Neigungswinkels finden Sie auf der Etikette des Apparates.
- * dieses Gerät muß mit einem davorliegenden Splitterschutz (Schutzgitter oder -glas) ausgerüstet sein. Sollte im Lieferumfang kein Splitterschutz enthalten sein, so kaufen Sie einen entsprechenden und setzen diesen vor Inbetriebnahme des Gerätes ein.
- * sollte keine automatische allpolige Trennung vom Netz eingebaut sein, so trennen Sie es vor dem Auswechseln bzw. Einbau der Lampe unbedingt vom Netz.
- * Ersetzen Sie beschädigte oder von Hitze deformierte Lampen, Splitterschutze oder Linsen (wo vorhanden). Stellen Sie sicher, daß Lampe bzw. Splitterschutz vor dem Ausbau vollständig abgekühlt sind. Zum korrekten Einbau der Lampe beachten Sie bitte die in der Lampenverpackung enthaltenen Hinweise des Lampenherstellers.
- * das Gerät muß zusätzlich mit einem Sicherheitsseil bzw. einer -kette gesichert werden. Sollte keine zusätzliche Sicherung im Lieferumfang enthalten sein, so kaufen Sie eine und bringen sie am Gerät an, bevor Sie es benutzen.
- * Ersatz und Reparatur von Einzelteilen des Gerätes dürfen nur von Fachpersonen und ausschließlich mit Originalteilen von Luci della Ribalta srl ausgeführt werden.
- * alle Teile der elektrischen Verkabelung dürfen ausschließlich von Fachpersonen und nur durch originaltreue oder gleichwertige Teile dem Schaltplan entsprechend ersetzt werden.
- * die Installation des Gerätes unterliegt den jeweils gültigen Sicherheitsbestimmungen des Landes, in dem das Gerät verwendet wird und darf nur von Fachpersonal ausgeführt werden.

Inhalt

Prüfen Sie bitte den Inhalt der Verpackung entsprechend dem von Ihnen gekauften Gerät:

Tono® f2000 plus

Farbfilterrahmen
Schutzgitter

Tono® pc2000 plus

Farbfilterrahmen
Schutzgitter

Bei nicht vollständiger Lieferung, setzen Sie sich bitte mit unserem Verkäufer in Verbindung

Regulierung des Lampensockels

Die G22 Fassung ist serienmäßig auf die Anwendung von CP55 oder CP75 2000W Lampen justiert. Wollen Sie eine CP91 oder CP92 Lampe benutzen, so schauen Sie die Justierungsanleitungen auf Seiten 11 und 12 dieses Handbuchs.

Lampe

Sollte der von Ihnen gekaufte Scheinwerfer ohne Lampe geliefert worden sein, so benutzen Sie zur Auswahl der Lampe bitte den Hinweis "Kompatible Lampen" in den Technischen Daten des jeweiligen Produktes von LDR.

Verbindung mit dem Stromnetz

Stellen Sie sicher, daß der Netzstecker, den Sie am Gerät anbringen, für die Lampenleistung ausgelegt ist. Beziehen Sie sich zur korrekten Verkabelung auf das am Ende des Netzkabels angebrachte Etikett. Bevor Sie den Scheinwerfer endgültig einsetzen, überprüfen Sie die korrekte Funktion der Lampe durch Verbinden mit einem durch eine Sicherung geschützten Netanschluß. Schützen Sie das Gerät durch eine der Lampenleistung entsprechenden Sicherung. Wird das Gerät über einen Dimmer gespiesen, so muß dieser mit entsprechenden Sicherungen ausgestattet sein.

Sicherheit

Modularer Zusammenbau

Farbfolien

Verwenden Sie nur hochtemperaturbeständige Farbfolien aus Polycarbonat oder ähnlichen Materialien.

Montage

Dieses Gerät ist mit einem Aufhängebügel versehen, der um das Gehäuse herum schwenkbar ist und folglich eine stehende wie auch hängende Montage erlaubt. Die 12,5mm Bohrung im Bügel erlaubt die Aufnahme eines Hakens oder eines Stativzapfens. Stellen Sie sicher, daß der Punkt, an dem Sie das Gerät befestigen für dessen Gewicht ausgelegt ist.

Einstellen der Netzfrequenz

Wartung

Zur optimalen Funktion des Gerätes empfehlen wir eine periodische Wartung bei kaltem und vom Netz getrennten Gerät.

- * reinigen Sie alle reflektierenden Teile des Geräts wie Spiegel, Reflektoren oder Linsen (wo vorhanden). Falls nötig, öffnen Sie das Gerät.

- * kontrollieren Sie Lampe, Splitterschutz und (wo vorhanden) Linse, und ersetzen Sie beschädigte Teile.

- * reinigen Sie die Lüftungskanäle des Lampengehäuses bzw. (wo vorhanden) den Lüfter, um eine normale Luftzirkulation zu gewährleisten.

- * überprüfen Sie die interne und externe Verkabelung und ersetzen Sie jegliches durch Hitze oder mechanische Beanspruchung beschädigte Kabel.

Ersatzteile

Alle Einzelteile sind als Ersatzteile erhältlich. Im Fall einer Bestellung beziehen Sie sich bitte auf die Explosionszeichnung im Mittelteil dieses Handbuchs.

Verkauf

Eine vollständige Liste unserer Vertreter finden Sie auf der letzten Seite dieses Handbuchs. Sollte Ihr Gebiet nicht abgedeckt sein, so setzen Sie sich bitte mit unseren Büros in Verbindung

Luci della Ribalta srl behält sich das Recht vor, jegliche Veränderung dieser Publikation ohne vorherige Ankündigung vorzunehmen.

Merci d' avoir choisi Luci della Ribalta srl. Nous espérons que notre produit et notre service répondra vos exigences. Si tel n'était pas le cas, nous vous prions de nous contacter au plus vite pour que nous puissions améliorer nos produits et vous offrir un meilleur service. L'appareil que vous venez d'acquérir a été fabriqué très soigneusement, et les matériaux utilisés sont de qualité. Si pour des raisons indépendantes de notre volonté, le matériel vous soit livré abîmé, nous vous prions de contacter notre vendeur en utilisant le formulaire de réclamation se trouvant en annexe. La garantie couvre tous les défauts structurelles ou de fabrication pendant un année à partir de la date d'achat. Le mode d'emploi ci-après vous garanti un usage sûr et correcte. Luci della Ribalta srl décline toutes responsabilité en cas de dégats à de objets ou des personnes provoqué à cause d'un usage incorrect de l'appareil et pour ne pas avoir suivit les prescriptions mentionnées.

***** ATTENTION *****

- * cet appareil atteint des températures très élevées. Evitez le contact direct avec les parties métalliques.
- * cet appareil est uniquement destiné à un usage intérieur. Une étiquette sur le projecteur contient ses caractéristiques comme la température maximum ambiante, la distance minimum contre des matériaux inflammables et l'angle d'ouverture selon utilisation
- * cet appareil doit être muni d'un écran antérieur de protection (grillage ou verre de protection), s'il n'est pas compris d'origine, il doit être acheté séparément et installé avant l' usage.
- * si l'appareil n'est pas muni de microrupteur de sécurité, il faut débrancher la fiche d'alimentation avant l'installation ou le remplacement de la lampe.
- * remplacer la lampe, les écrans de protections ou les lentilles (là où présent) si endommagés ou déformés par la chaleur. Assurez-vous que la lampe et l'écran de protection se soient complètement refroidis avant de les enlever. Pour mettre en place correctement l'ampoule veuillez consulter les directives du fabricant que vous trouverez à l'intérieur de l'emballage de la lampe.
- * selon les prescriptions, il est obligatoire d'avoir en plus du crochet de suspension une seconde fixation soit avec une chaîne ou un câble métallique. Cet option doit être achetée séparément et installée avant l'usage.
- * le remplacement et la réparation d'un ou de plusieurs éléments de cet appareil doivent être effectuer seulement par une personne spécialisée et avec des pieces détachées originales Luce della Ribalta.
- * le remplacement du cablage électrique doit être effectué par des personnes professionnels selon les prescriptions en vigueur et avec du matériel identique ou compatible à celui à l'origine.
- * l'installation de l'appareil doit être effectué par du personnel spécialisé et selon les prescriptions en vigueur du pays concerné

Contenu

Veillez contrôler le contenu de l'emballage

Tono® f2000 plus

porte-filtre
grillage de protection

Tono® pc2000 plus

porte-filtre
grillage de protection

En cas de livraison incomplète, nous vous prions de contacter votre vendeur

Ajustage du socle de l'ampoule

Le socle de l'ampoule est monté d'origine pour des ampoules de 2000W, soit CP55 ou CP75. Si vous désirez utiliser une ampoule CP91 ou CP92, veuillez consulter les instructions du réglage à la page 11 et 12 de ce manuel.

Lampe

Si votre appareil est livré sans lampe, veuillez choisir une ampoule selon la feuille technique "lampes compatibles".

Raccordement au réseau électrique

Vérifiez que la fiche que vous avez l'intention de monter, corresponde au courant consommé par l'appareil. Pour un raccordement correct, consultez les indications de l'étiquette sur l'appareil, près de l'introduction du câble. Avant la mise en service définitive du projecteur, vous devez contrôler le bon fonctionnement de la lampe, à l'aide d'une prise protégée par un fusible. Le projecteur doit être protégé par un fusible correspondant à la puissance installée. Pour une utilisation régulée, le fusible ou le système de protection doit également protéger le dimmer.

Sureté

Assemblage modulaire

Gélatines

Utilisez uniquement des gélatines en polycarbonate pour haute température ou équivalent

Montage

L'appareil est équipé d'un étrier de suspension qui pivote autour du boîtier. Cela permet un montage sur pied ou suspendu. Le perçage avec un $\varnothing 2.5\text{mm}$ donne la possibilité de montage d'un crochet ou d'un pivot. Vérifier si le point de fixation correspond au poids de l'appareil.

Réglage de la fréquence sectorielle

Entretien

Pour un fonctionnement optimal, nous conseillons un entretien périodique de l'appareil coupé du réseau et refroidi.

- * Nettoyez toutes les parties optiques comme miroir, réflecteur ou lentille. Si nécessaire, ouvrez l'appareil.
- * Contrôlez la lampe, le grillage de protection et la lentille. Remplacez les pièces endommagées
- * Nettoyez les caniveaux de ventilation pour les appareils équipés de la ventilation forcée.
- * Contrôlez le câblage externe et interne, et remplacez les câbles endommagés.

Pièces détachées

Toutes les pièces de l'appareil se trouvent en "pièces détachées". Pour une commande, veuillez vous référer au schéma de montage qui se trouve à l'intérieur de ce manuel

Luci della Ribalta srl se réserve le droit d'apporter, sans avis préalable, toute modification dans les spécifications ou la construction du matériel décrit.

Gracias por haber elegido Luci della Ribalta srl.

Esperamos que nuestros productos y servicios satisfagan sus necesidades, de no ser así les agradeceríamos nos contactaran directamente para ayudarnos a ofrecerle a usted y a todos nuestros clientes con una mayor y mejor calidad, El producto que usted ha comprado se ha realizado con el máximo cuidado y los mejores componentes. Pero si por cualquier razón fuera de nuestro control lo ha recibido en mal estado, rogamos contacte con el proveedor que los ha suministrado. Si esto ocurre y para ayudarle le adjuntamos al final de este manual un cuestionario, si tiene alguna queja sobre este aparato rogamos nos contacte y nos envíe copia de la factura. Las instrucciones que les exponemos más abajo aseguran un seguro y correcto uso del producto. Luci della Ribalta srl. declina cualquier responsabilidad en caso de daños a cosas o personas causadas por un uso inadecuado del producto y/o no se cumplan las normas aquí descritas.

*** PRECAUCIÓN ***

- * Este producto alcanza temperaturas muy altas. Evitar el contacto con cualquier parte metálica del mismo.
- * El producto ha sido diseñado para uso en interiores. Para detalles de máxima temperatura ambiente, distancia mínima de uso a objetos inflamables y ángulo de uso consulta la etiqueta adhesiva en el foco.
- * Este producto tiene que ser colocado con una protección frontal (rejilla o cristal de seguridad) si no ha sido suministrado como un accesorio estándar asegúrese de comprarlo por separado e instalarlo antes de su utilización .
- * Antes de instalar o sustituir la lámpara desconecten el foco de la corriente ya que el producto no lleva estándar incorporado un micro interruptor de desconexión.
- * Reemplazar de la lámpara la protección frontal y las lentes (si van equipados) si se han estropeado o deformado por calor. Asegúrese de que la lámpara y protección frontal están frías antes de intentar moverlas. Para realizar una correcta instalación de la lámpara consulten las instrucciones del fabricante de la lámpara incluidas en la caja de la lámpara.
- * Este producto tiene que ser fijado con un segundo punto de seguridad tales como una cadena o cable de seguridad.
- * La colocación o sustitución de cualquier componente de esto producto debe ser realizado por personal cualificado y utilizando únicamente componentes originales de Luci della Ribalta srl.
- * La sustitución de cualquier parte del cableado debe ser realizada exclusivamente por personal cualificado y de acuerdo a los esquemas originales y utilizando componentes idénticos o compatibles con los originales.
- * La instalación de este producto ha de ser llevada exclusivamente por personal cualificado, y de acuerdo con la normas de seguridad del país donde es usado.

EMBALAJE

Segùn el equipo que ha comprado, compruebe que el embalaje encluya los siguientes artículos:

Tono® f2000 plus

porta-filtros
rejilla de seguridad

Tono® pc2000 plus

porta-filtros
rejilla de seguridad

En caso de falta de uno o más artículos, le rogamos contacten directamente la compañía que le vendió el equipo.

PORTALÁMPARAS

El portalámparas G22 ha sido ajustado en la fábrica para su uso con lámparas CP75 Y CP55. Si Uds quieren utilizar el foco con lámparas CP91 y CP92 consulten las instrucciones en las paginas 11 y 12 de este manual.

LÁMPARA

Si el foco que ha comprado no lleva incluida la lámpara comprueba en la hoja de especificaciones de LDR el cuadro de lámparas compatibles.

CONEXIÓN A LA ELECTRICIDAD

Asegúrese de conectarlo a la corriente correctamente y cumpliendo el voltaje local. Para realizar un correcto cableado siga las instrucciones dadas en la etiqueta adherida al extremos del cable. Antes de realizar la instalación final correcta el cable a la corriente para asegurarse de que la lámpara funciona

Proteja el producto con un fusible adecuado a la lámpara. En el caso de que conecte este producto a un dimmer asegúrese de que está protegido con fusibles.

SEGURIDAD

MONTAJE MODULAR

FILTROS

Recomendamos utilicen filtros de altas temperaturas fabricados en policarbonato o similar.

INSTALACIÓN

Este producto está equipado con un lira alrededor del cuerpo del foco, lo cuál hace que se pueda colgar suspendido o en un trípode. La lira tiene un agujero de 12mm para poder colocar una barra. Asegúrese de que la estructura en la cuál va a colocar el producto es capaz de aguantar el peso.

AJUSTE DE LA FRECUENCIA

MANTANIMIENTO

Para asegurar una larga vida al producto se deben de realizar varios tipos de mantenimiento. Asegúrese de que el producto está frío y desconectado antes de proceder al mantenimiento:

- * Limpie todas las partes reflectoras, tales como reflectores, espejos y lentes (si van equipados), abra el foco si es necesario.
- * Compruebe la lámpara, protecciones frontales, y lentes (si van equipados) y sustituye cualquier parte que pueda estar dañada.
- * Limpie los conductos de aire y ventiladores (si van equipados) con el fin de que la ventilación sea correcta.
- * Compruebe el cableado exterior e interior y sustituye los cables que se encuentran estropeados bien por calor o agentes mecánicos.

REPUESTOS

Todos los componentes del foco pueden ser adquiridos como repuestos. En el caso de que necesite sustituir alguna pieza compruebe el esquema que encontrará en las dos páginas centrales de este manual.

Luci della Ribalta Srl. se reserva el derecho de modificar este documento sin previo aviso .

I Istruzioni di settaggio del portalampada

Per settare il portalampada G22 sulla posizione di utilizzo con lampada CP91 o CP92:

1. Svitare le viti di fissaggio A del portalampada (fig.1)
2. Svitare i due supporti in metallo B e rimuoverli (fig.1)
3. Riutilizzando le viti A riavvitare ora il portalampada nei fori sulla base in lamiera C (fig.2)

GB Lamp-holder setting instructions

In order to adjust the G22 lampholder for usage with either a CP91 or CP92 lamp:

1. Slacken and remove the lampholder fixing screws A (fig. 1)
2. Slacken and remove the two metal rods B (fig.1)
3. Use screws A to fix the lampholder to the holes on metal plate C (fig.2)

D Justieranweisung der Fassung

Um die Fassung auf die Anwendungsposition mit einer CP91 oder CP92 Lampe zu justieren:

1. Lösen Sie die Befestigungsschrauben A der Fassung (fig.1)
2. Demontieren Sie die zwei Distanzstangen B (fig.1)
3. Stellen Sie die Fassung auf die Löcher in der Metallplatte C und ziehen Sie die Schrauben A fest (fig.2)

F Ajustage du socle de l'ampoule

Pour régler le socle de l'ampoule pour utilisation avec des lampes CP91 ou CP92, il faut:

1. Enlever les vis de fixation A du socle G22 (fig.1)
2. Démonter les tiges métalliques du socle de l'ampoule (fig.1)
3. Remonter le socle dans les trous de la plaque métallique C et bloquer les vis A (fig.2)

E Ajuste del portalàmparas

Para ajustar el portalàmparas G22 para su uso con làmparas CP91 y CP92:

1. Aflojar los tornillos de fijación (A) del portalàmparas G22 (fig.1)
2. Aflojar los soportes metálicos (B) del portalàmpara para retirarlos (fig.1)
3. Atrnillar de nuevo el portalàmparas en los agujeros de placa metàlica C utilizando los tornillos (A) (fig.2)

fig. 1

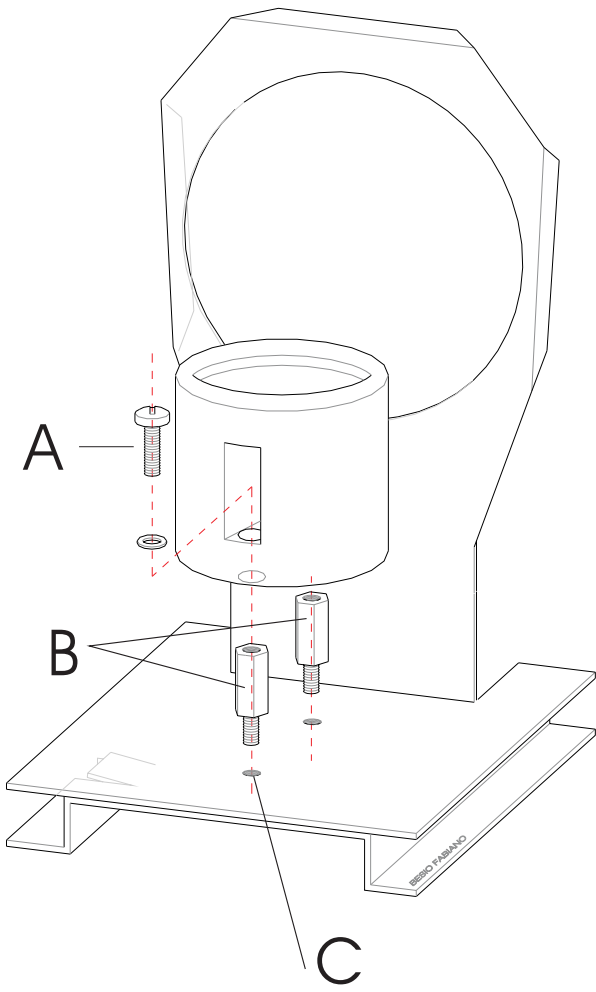


fig. 2





certificato di conformità
certificate of conformity
Konformitätserklärung
certificat de conformité
certificado de conformidad

- I** Noi sottoscritti dichiariamo, sotto la nostra completa responsabilità, che i prodotti:
GB We hereby declare under our own responsibility, that the products listed here below:
D Wir beglaubigen, daß die nachfolgend genannten Produkte:
F Nous certifions sous notre responsabilité, que les produits mentionnés ci-dessous:
E Los que subscriben, declaran, bajo su responsabilidad, que los productos aquí listados:

10901000 Tono® f2000 plus
10902000 Tono® pc2000 plus



- I** sono conformi alle seguenti norme ed ai requisiti delle seguenti direttive CEE:
GB conform to the following standards and to the requirements of following EEC directives:
D den nachfolgend aufgeführten Normen und EEC-Vorschriften entsprechen:
F sont conformes aux normes et prescriptions CEE ci-après:
E cumplen de hecho con las siguientes normas y directivas CEE:

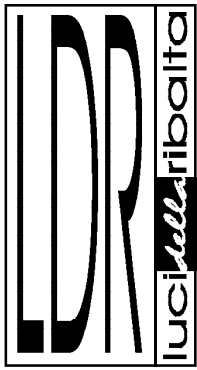
EN 60-598-2-17 1989 including amendments 1/2

EN 60-598-1 1992 including amendment 1

CE marking directive 93/68 EEC

Low voltage directive 73/23/EEC as amended by directive 93/98/EEC

EMC directive 89/336/EEC as amended by directive 91/263/EEC and 92/31/EEC



modulo di reclamo - complaint form
Reklamationsformular - formulaire de réclamation -
hoja de reclamaciones

fax: +39 0376 772140

Azienda ed Indirizzo - Company's name and address - Firmenname und Adresse - Nom et adresse -
Nombre y dirección

Nome del rivenditore da cui il prodotto è stato acquistato - Name of the dealer where you have purchased
the product - Namen der Firma, die Ihnen das Produkt verkauft hat - Nom de la société qui vous a vendu ce
produit - Nombre de la compañía donde han comprado el producto:

Prodotto difettoso

Faulty product

Defekte s Produkt

Produit défectueux

Producto

defectuoso

10901000

10902000

Tono® f2000 plus

Tono® pc2000 plus

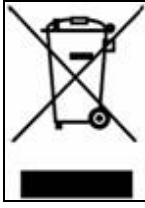
Descrizione del problema /Problem found/Beschreibung des Defekts/Description du défaut/Descripción del problema

Data d'acquisto - Date of purchase - Kaufdatum - Date de l'achat - Fecha de compra _____

Si prega di allegare prova d'acquisto - Please attach copy of purchase invoice - Bitte Kaufnachweis beilegen -
Veuillez joindre une quittance d'achat - Les rogamos incluyan l copia de la factura de compra.

Nome e qualifica - Name and position - Name und Funktion - Nom et fonction - Nombre y cargo

Data - Date - Datum - Date - Fecha _____



IT

Direttiva 2002/96/CE (Rifiuti di Apparecchiature Elettriche ed Elettroniche - RAEE):
informazioni agli utenti: ai sensi dell'art. 13 del Decreto Legislativo 25 luglio 2005, n. 151 "Attuazione delle Direttive 2002/95/CE, 2002/96/CE e 2003/108/CE, relative alla riduzione dell'uso di sostanze pericolose nelle apparecchiature elettriche ed elettroniche, nonché allo smaltimento dei rifiuti" questo prodotto è conforme.

Il simbolo del cassonetto barrato riportato sull'apparecchiatura o sulla sua confezione indica che il prodotto alla fine della propria vita utile deve essere raccolto separatamente dagli altri rifiuti. L'utente dovrà, pertanto, conferire l'Apparecchiatura giunta a fine vita agli idonei centri di raccolta differenziata dei Rifiuti Elettronici ed Elettrotecnici, oppure riconsegnarla al rivenditore al momento dell'acquisto di una nuova apparecchiatura di tipo equivalente, in ragione di uno a uno. L'adeguata raccolta differenziata per l'avvio successivo dell'apparecchiatura dismessa al riciclaggio, al trattamento ed allo smaltimento ambientalmente compatibile contribuisce ad evitare possibili effetti negativi sull'ambiente e sulla salute e favorisce il reimpiego e/o riciclo dei materiali di cui è composta l'apparecchiatura. Lo smaltimento abusivo del prodotto da parte dell'utente comporta l'applicazione delle sanzioni amministrative previste dalla normativa vigente.

ES

Directiva 2002/96/EC (Residuos de aparatos eléctricos y electrónicos - RAEE):
Información para el usuario.

Este producto es conforme con la Directiva EU 2002/96/CE. El símbolo de la papelera barrada situado sobre el aparato indica que este producto, al final de su vida útil, debe ser tratado separadamente de los residuos domésticos. El usuario es responsable de la entrega del aparato al final de su vida útil a los centros de recogida autorizados. El adecuado proceso de recogida diferenciada permite dirigir el aparato desechado al reciclaje, a su tratamiento y a su desmantelamiento de una forma compatible con el medio ambiente, contribuyendo a evitar los posibles efectos negativos sobre el ambiente y la salud, favoreciendo el reciclaje de los materiales de los que está compuesto el producto. Para información más detallada inherente a los sistemas de recogida disponibles, dirigirse al servicio local de recogida o al establecimiento donde se adquirió el producto.

FR

Directive 2002/96/CE (Déchets d'équipements électriques et électroniques - DEEE):
informations aux utilisateurs.

Ce produit est conforme à la Directive ED 2002/96/CE. Le symbole de la corbeille barrée reporté sur l'appareil indique que ce dernier doit être éliminé à part lorsqu'il n'est plus utilisable et non pas avec les ordures ménagères. L'utilisateur a la responsabilité de porter l'appareil hors d'usage à un centre de ramassage spécialisé. Le tri approprié des déchets permet d'acheminer l'appareil vers le recyclage, le traitement et l'élimination de façon écologiquement compatible. Il contribue à éviter les effets négatifs possibles sur l'environnement et sur la santé, tout en favorisant le recyclage des matériaux dont est constitué le produit. Pour avoir des informations plus détaillées sur les systèmes de ramassage disponibles, s'adresser au service local d'élimination des déchets ou au revendeur.

DE

Richtlinie 2002/96/EU (Elektro- und Elektronik-Altgeräte - WEEE):
Benutzerinformationen.

Dieses Produkt entspricht der EU Richtlinie 2002/96/EU. Das Symbol des auf dem Gerät dargestellten, durchgestrichenen Korbes gibt an, dass das Produkt am Ende seiner Nutzungsdauer gesondert vom Hausmüll zu behandeln ist. Am Ende der Nutzungsdauer ist der Benutzer für die Überantwortung des Geräts an geeignete Sammelstellen verantwortlich. Die angemessene, getrennte Müllsammmlung zwecks umweltkompatibler Behandlung und Entsorgung für den anschließenden Recycling beginn des nicht mehr verwendeten Geräts trägt zur Vermeidung möglicher schädlicher Wirkungen auf Umwelt und Gesundheit bei und begünstigt das Recycling der Materialien, aus denen das Produkt zusammengesetzt ist. Für nähere Informationen bezüglich der zur Verfügung stehenden Sammelsysteme, wenden Sie sich bitte an den örtlichen Müllentsorgungsdienst oder an das Geschäft, in dem der Kauf getätigt worden ist.

UK

Directive 2002/96/EC (Waste Electrical and Electronic Equipment - WEEE):
information for users.

This product complies with EU Directive 2002/96/EC. The crossed-out wastebasket symbol on the appliance means that at the end of its useful lifespan, the product must be disposed of separately from ordinary household wastes. The user is responsible for delivering the appliance to an appropriate collection facility at the end of its useful lifespan. Appropriate separate collection to permit recycling, treatment and environmentally compatible disposal helps prevent negative impact on the environment and human health and promotes recycling of the materials making up the product. For more information on available collection facilities, contact your local waste collection service or the shop where you bought this appliance.

NL

Richtlijn 2002/96/EG (Afgedankte Elektrische en Elektronische Apparaten - AEEA):
informatie voor de gebruikers.

Dit product voldoet aan de richtlijn EU 2002/96/EG. Het symbool van de vuilnisbak met een streep erdoor, dat op het apparaat staat, geeft aan dat het product, wanneer het wordt afgedankt, niet met het huisvuil kan worden meegegeven. Het is de verantwoordelijkheid van de gebruiker het product, op het moment dat dit wordt afgedankt, in te leveren bij een centrum voor gescheiden afvalverwerking. Een correcte gescheiden afvalverwerking, die gericht is op de recycling van het afgedankte product en die een milieuvriendelijke behandeling en vernietiging mogelijk maakt, draagt ertoe bij mogelijk negatieve effecten op het milieu en op de gezondheid te voorkomen en bevordert het hergebruik van de materialen waaruit het product bestaat. Voor meer gedetailleerde informatie met betrekking tot de voorhanden zijnde afvalverwerkingsystemen dient u zich te wenden tot de plaatselijke vuilnisdienst of tot de winkelier waar u het product heeft gekocht.

PT

Directiva 2002/96/CE (Resíduos de equipamentos eléctricos e electrónicos REEE):
informações para os utilizadores.

Este produto é conforme à Directiva EU 2002/96/CE. O símbolo do cesto barrado marcado no aparelho indica que o produto, no fim da própria vida útil, deve ser tratado separadamente do lixo doméstico. O utilizador é responsável pela entrega do aparelho, no fim da vida do mesmo, às apropriadas estruturas de recolha. A adequada recolha diferenciada para o encaminhamento sucessivo do aparelho à reciclagem, ao tratamento e ao escoamento ambientalmente compatível, contribui para evitar possíveis efeitos negativos sobre o ambiente e a saúde e favorece a reciclagem dos materiais que compõem o produto. Para informações mais detalhadas inerentes aos sistemas de recolha disponíveis, dirija-se ao serviço

local de escoamento de resíduos, ou a loja na qual efectuou a compra.

NO

WEEE-symbolet (Waste Electrical and Electronic Equipment).

Bruken av WEEE-symbolet indikerer at dette produktet ikke kan behandles som husholdningsavfall. Du vil bidra til å beskytte miljøet ved å sørge for at dette produktet blir avhendet på en forsvarlig måte. Ta kontakt med kommunale myndigheter, renovasjonsselskapet der du bor eller forretningen hvor du kjøpte produktet for å få mer informasjon om resirkulering av dette produktet.

S

Symbol för avfall från elektrisk och elektronisk utrustning (WEEE).

Märkning med WEEE-symbolen visar att produkten inte får behandlas som hushållsavfall. Genom att slänga den här produkten på rätt sätt bidrar du till att skydda miljön. Mer information om återvinning av produkten kan du få av de lokala myndigheterna, din renhållningsservice eller i affären där du köpte produkten.

FI

WEEE-merkintä (sähkö- ja elektroniikkalaiteromu).

WEEE-merkintä osoittaa, että tätä tuotetta ei voi käsitellä kotitalousjätteen tavoin. Kun huolehdit tämän tuotteen asianmukaisesta hävittämisestä, autat suojelemaan ympäristöä. Lisätietoja tämän tuotteen kierrättämisestä saat paikallisviranomaisilta, jätehuoltoyhtiöltäsi tai myymälästä josta ostit tämän tuotteen.

DK

Symbol for affald af elektrisk og elektronisk udstyr (WEEE)

Brugen af WEEE-symbolet betyder, at dette produkt ikke må behandles som husholdningsaffald. Ved at sørge for korrekt bortskaffelse af produktet medvirker du til at beskytte miljøet. Du kan få flere oplysninger om genbrug af dette produkt hos de lokale myndigheder, dit renovationselskab eller i forretningen, hvor du har købt produktet.

HU

Hulladék elektromos vagy elektronikus készüléket jelölő szimbólum.

Ez a szimbólum azt jelöli, hogy a terméket nem szabad háztartási hulladékként kezelni. A hulladékká vált termék megfelelő elhelyezésével hozzájárul a környezet védelméhez. A termék újrafelhasználásával kapcsolatban a helyi szerveknél háztartási hulladékokat elszállító vállalatnál vagy a terméket értékesítő üzletben tájékozódhat.

CZ

Symbol pro odpadní elektrický a elektronický materiál (WEEE).

Použití symbolu WEEE označuje, že tento produkt neje likvidovat jako domovní odpad. Správnou likvidací tohoto produktu přispějete k ochraně životního prostředí. Podrobnější informace o likvidaci tohoto produktu vám podají místní úřady, společnost pro likvidaci komunálního odpadu nebo obchod, kde jste zboží zakoupili.

