



Bedienungsanleitung: SquareLED Spectrum 24x10W RGBAW

SquareLED Spectrum 24x10W RGBAW
5in1 IP-65 Outdoor LED Par
(Code 18237 + 18405)

Manual | Spectrum 24x10W RGBAW 5in1

1. Zusammenfassung

Zusammenfassung: Wir bedanken uns für den Kauf unseres SquareLED Spectrum 24x10W RGBAW LED PAR Scheinwerfers. Bitte lesen Sie diese Anleitung vor Inbetriebnahme und betreiben Sie die Geräte ausschließlich gemäß dieser Anleitung, um mögliche Schäden und Unfälle, welche durch Missbrauch verursacht werden könnten, zu vermeiden.

Produkteinführung: Der SquareLED Spectrum 24x10W ist in einem hochoberflächentempereinstabilen Aluminiumgehäuse eingebaut. Die Lichtquelle besteht aus je 10W Hochleistungs-LEDs 5-in-1, zusammengesetzt aus Einzel-LEDs in den Farben R,G,B,A und W. Lange Lebensdauer, niedriger Energieverbrauch, gute Farbmischung und extreme Helligkeit sind die dominierenden Faktoren dieses Scheinwerfers. Jede LED Lichtquelle kann unabhängig von den anderen gedimmt werden. Die Bedienprogramme umfassen Dimmer, Strobe, langsame Farbverläufe und Farbwechsel und vieles mehr. Eine DMX-512 Ansteuerung ist zur detaillierten Signalisierung notwendig.

Packliste: SquareLED Spectrum 24x10W RGBAW 1Stück, DMX Signalkabel 1Stück (zum Anschluss an DMX512 Steuerung), Wasserdichtes Netzeingangskabel 1 Stück, Handbuch, Garantiekarte

2. Sicherheitshinweise

Sicherheitshinweise

! Reparatur nur durch qualifiziertes Fachpersonal.

! Vor jeder Reparatur, Wartung muss das Gerät vom Stromnetz genommen werden.

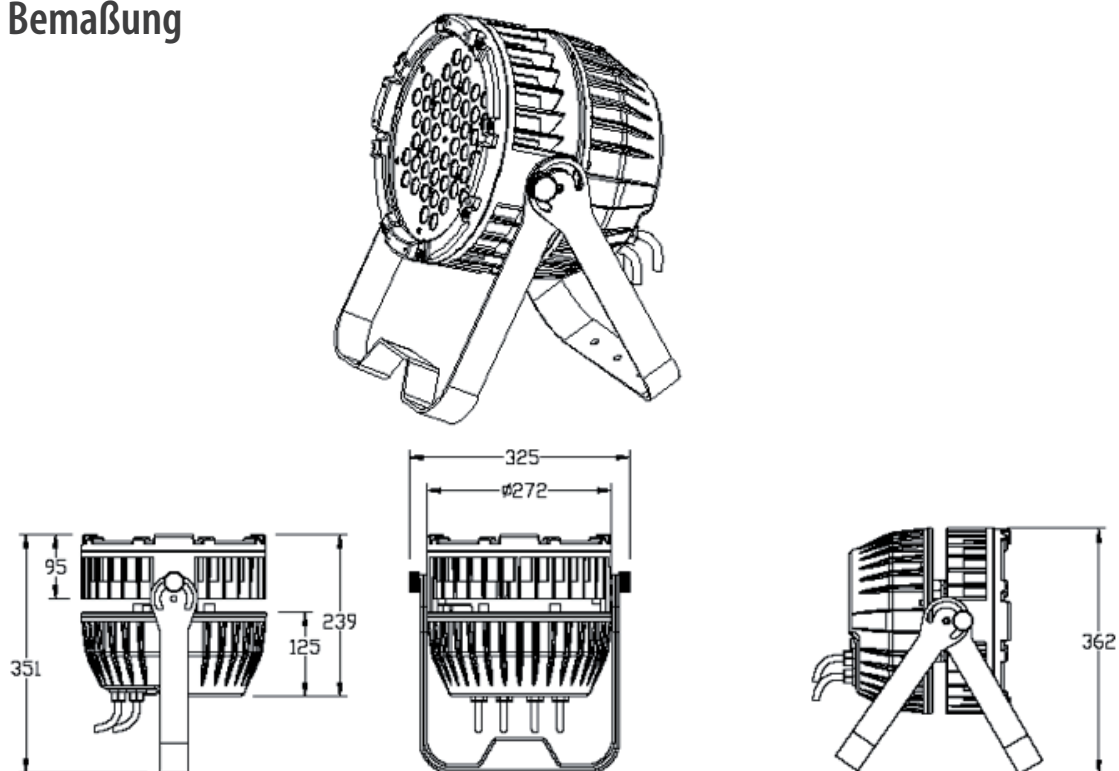
! Vermeiden Sie den direkten Blick in die Lichtquelle.

Sicherheitsvorschriften

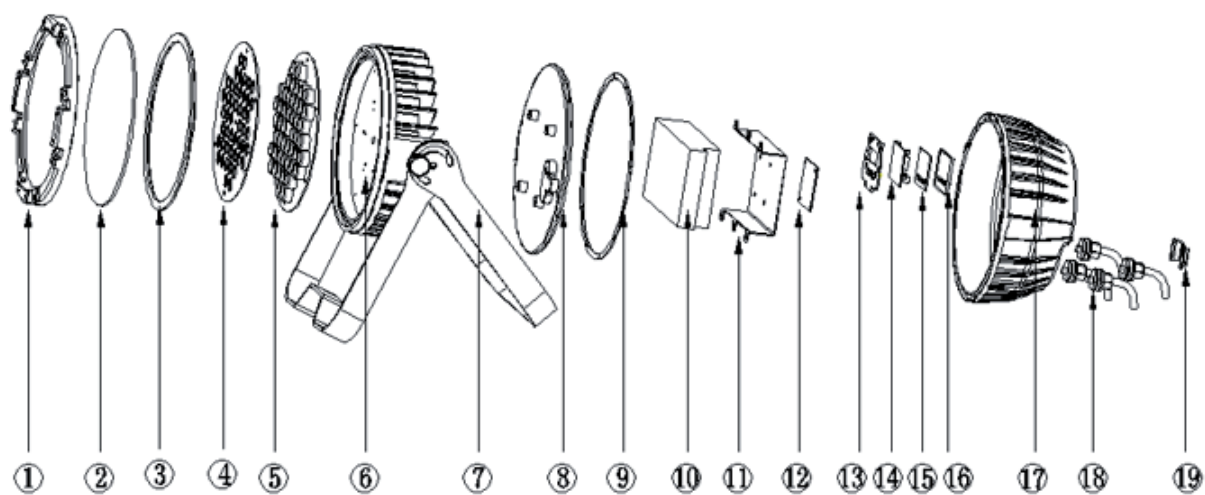
- Achten Sie dringend darauf, dass die Versorgungsspannung und die Kabel an die das Gerät angeschlossen werden, den technischen Anforderungen und Bestimmungen entsprechen (Watt / Volt Angaben).
- Vor der Verwendung prüfen Sie bitte, ob die Hängebügel und sonstige Befestigungen, sowie die mechanische Beschaffenheit des Gerätes in einem guten Zustand sind und keine Beschädigungen aufweisen.
- Das Gerät ist für den Innen- und Außeneinsatz konzipiert – die Betriebstemperatur des Gerätes liegt unter 40 Grad.
- Das Gerät kann in jeder Position befestigt und betrieben werden, in der sichergestellt ist, dass das Gerät ausreichend Luft für die Lüfterkühlung erhält. Stellen Sie sicher, dass sich weder brennbare noch explosive Gegenstände in einer Entfernung von 0,5m Abstand befinden.
- Erdung erfolgt durch das gelb/grüne Kabel und vermeidet Lichtflackern im Betrieb.

Manual | Spectrum 24x10W RGBAW 5in1

3. Bemaßung



4. Aufbau



Manual | Spectrum 24x10W RGBAW 5in1

5. Grundausrüstung

- » Hochwertige LEDs mit geringem Stromverbrauch, hoher Lichtausbeute, Langlebigkeit, Wiederholrate über 400Hz, Flicker-frei für Video und TV
- » RGBAW Farbmischung, pastellige und kräftige Farben mit guter Sättigung
- » Lineare Dimmung von 0-100%, Strobe, langsame Farbverläufe, schnelle Farbwechseleffekte
- » DMX512 Ansteuerung über 4 Tasten, ID Adressierung über LED Display
- » Automatikprogramme / Reihenschaltung (Master/Slave) Steuerung bei mehreren hintereinander angeschlossenen Geräten
- » Mit Schaltnetzteil zum Schutz der LEDs
- » Eingebaute Temperaturüberwachung, LED Leistung wird bei hoher Temperatur automatisch reduziert.
- » Abstrahlwinkel 25°, 45° optional
- » Schutzgrad IP65
- » DMX Kanal, optional

6. DMX Ansteuerung

DMX Kanalbelegung (4CH)

Kanal	DMX Werte	Funktion	Bemerkung
1CH	0-255	RGB Farbmischung	Farbton
2CH	0-255	A Dimmung 0-100%	
3CH	0-255	W Dimmung 0-100%	Farbsättigung
4CH	0-255	Gesamt Dimmung 0-100%	Farbrein

DMX Kanalbelegung (5CH)

Kanal	DMX Werte	Funktion	Bemerkung
1CH	0-255	R 0-100%	
2CH	0-255	G 0-100%	
3CH	0-255	B 0-100%	
4CH	0-255	A 0-100%	
5CH	0-255	W 0-100%	

Manual | Spectrum 24x10W RGBAW 5in1

DMX Kanalbelegung (9CH)

Kanal	DMX Werte	Funktion	Bemerkung	Priorität
1CH	0-255	(Gesamt Dimmung)		1
2CH	0-255	Rot Dimmung 0—100%		
3CH	0-255	Grün Dimmung 0—100%		
4CH	0-255	Blau Dimmung 0—100%		
5CH	0-255	A 0-100%		
6CH	0-255	W 0-100%		
7CH	0-14	Dimmung		2
	15-255	Strobe Geschwindigkeit		
8CH	0-31	FREI		3
	32-63	Von Dunkel zu Hell	32-127, Kanal 1,2,3,4,5 müssen verwendet werden, sonst kein Lichtaustritt. Ab Kanal 9CH, beginnt die Geschwindigkeitsregelung.	
	64-95	Von Hell zu Dunkel		
	96-127	Von Dunkel-Hell-Dunkel		
	128-164	RGB Farbverläufe		
	165-191	Dunkel-Hell-Dunkel Automatik Modus		
	192-223	Farbwechsel		
	224-255	Sound Steuerung (Zufallsgenerator)	Nicht in Outdoor Geräten	
9CH	0-255	Geschwindigkeitsregelung, von langsam bis schnell		

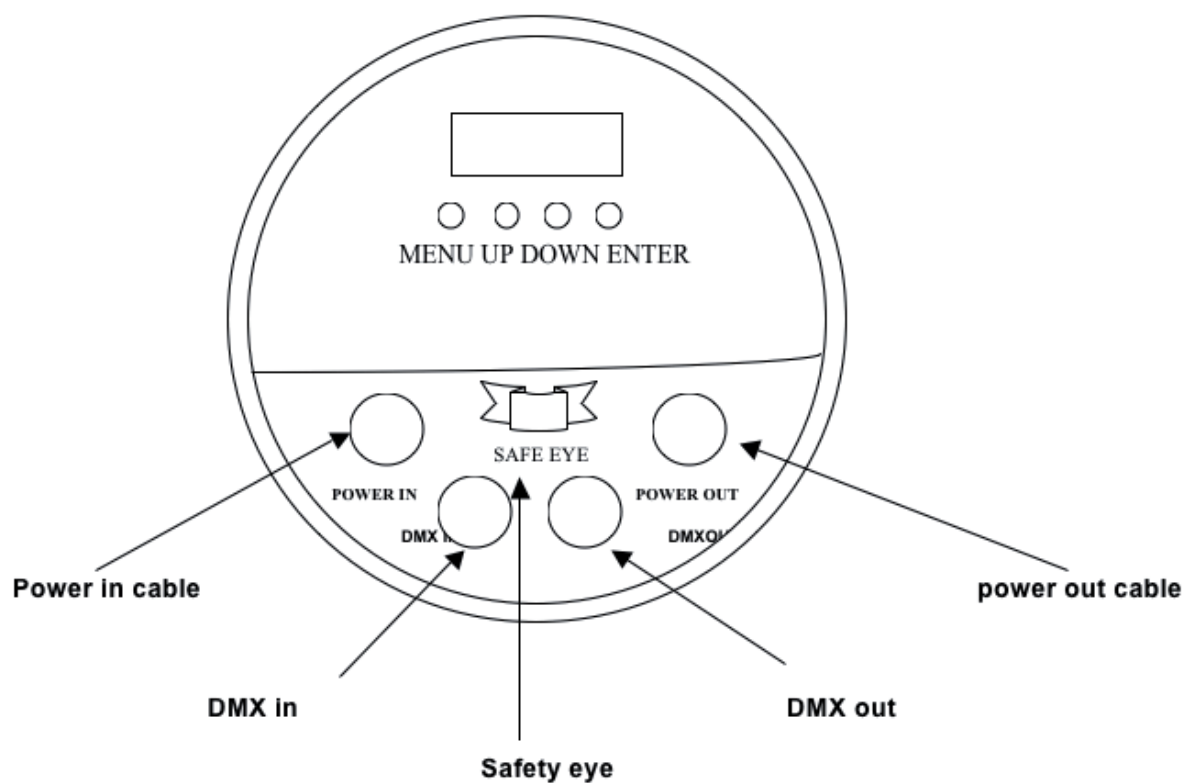
Manual | Spectrum 24x10W RGBAW 5in1

DMX Kanalbelegung (10 CH)

Kanal	DMX Werte	Funktion	Bemerkung	Priorität
1CH	0-255	(Gesamt Dimmung)		1
2CH	0-255	Rot Dimmung 0—100%		
3CH	0-255	Grün Dimmung 0—100%		
4CH	0-255	Blau Dimmung 0—100%		
5CH	0-255	A 0-100%		
6CH	0-255	W 0-100%		
7CH	0-14	Dimmung		2
	15-255	Strobe Geschwindigkeit		
8CH	0-31	FREI	32-127, Kanal 1,2,3,4,5 müssen verwendet werden, sonst kein Lichtaustritt. Ab Kanal 9CH, beginnt die Geschwindigkeitsregelung.	3
	32-63	Von Dunkel zu Hell		
	64-95	Von Hell zu Dunkel		
	96-127	Von Dunkel-Hell-Dunkel		
	128-164	RGB Farbverläufe		
	165-191	Dunkel-Hell-Dunkel Automatik Modus		
	192-223	Farbwechsel		
	224-255	Sound Steuerung (Zufallsgenerator)	Nicht in Outdoor Geräten	
9CH	0-255	Geschwindigkeitsregelung, von langsam bis schnell		
10CH	0-5	Einstellung LED Display		
	6-55	DIMMER0		
	56-105	DIMMER1		
	106-155	DIMMER2		
	156-205	DIMMER3		
	206-255	DIMMER4		

Manual | Spectrum 24x10W RGBAW 5in1

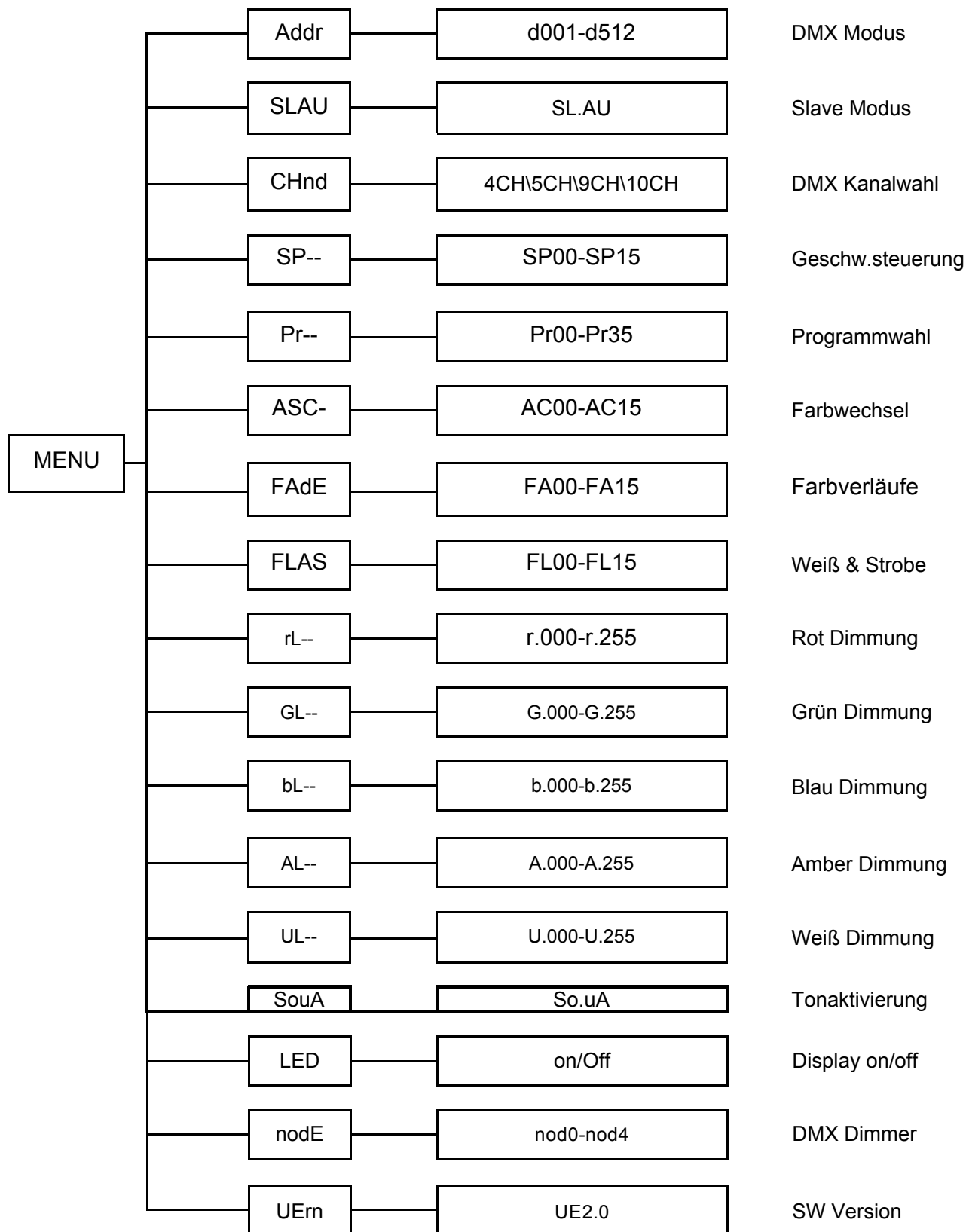
6. Display Bedienung



- » **MENU:** Zugriff auf die Menüfunktionen und Rückkehr zur vorherigen Menü-Option
- » **UP:** Menü oder Parameter Auswahl
- » **DOWN:** Menü oder Parameter Auswahl Rückwärts
- » **ENTER:** Bestätigung der aktuellen Menüoption

Manual | Spectrum 24x10W RGBAW 5in1

7. Menüführung



Manual | Spectrum 24x10W RGBAW 5in1

MENU > Enter > UP/DOWN > ENTER

Einstellen des DMX mode

- » Drücken Sie MENU - zurück zur Ausgangseinstellung
- » Drücken Sie UP/DOWN – bis zur Anzeige von "Addr"
- » Drücken Sie ENTER – verändert den Anzeigewert, Display flackert kurzzeitig
- » Drücken Sie UP/DOWN – verändert die Adresse um d001 auszuwählen
- » Drücken Sie ENTER – zur Auswahl und speichern des aktuellen Menüs. DMX Modus wird automatisch gespeichert und das Display hört auf zu flackern.

Auswahl DMX Kanalbelegung

- » Drücken Sie MENU – zurück zur Ausgangseinstellung
- » Drücken Sie UP/DOWN – bis zur Anzeige "CHnd"
- » Drücken Sie ENTER – verändert den Wert, Display flackert kurzzeitig
- » Drücken Sie UP/DOWN – wählen Sie den passenden DMX Kanal 4CH/5CH/9CH etc.
- » Drücken Sie ENTER - 10 sec lang um die Einstellungen zu speichern. DMX Modus wird automatisch gespeichert und das Display hört auf zu flackern

Display ausschalten

- » Drücken Sie MENU – zurück zur Ausgangseinstellung
- » Drücken Sie UP/DOWN – bis zur Anzeige "LED"
- » Drücken Sie ENTER- verändert den Wert, Display blinkt in diesem Moment kurz auf
- » Drücken Sie UP/DOWN – wählen Sie "OFF"
- » Drücken Sie ENTER – zur Bestätigung, dann wählen sie den Arbeitsbereich. Wenn ENTER nicht mehr gedrückt ist, schaltet sich das Display nach einer Weile aus. Wenn das Display abgeschaltet ist, kann es mit jeder Taste erneut aktiviert werden.

Details der eingebauten Programme (Pr- -)

- » Drücken Sie MENU – zurück zur Ausgangseinstellung
- » Drücken Sie UP / DOWN – bis zur Anzeige "Pr—"
- » Drücken Sie ENTER – zur Auswahl des Programmes, Display blinkt kurz auf
- » Drücken Sie UP / DOWN – zum Wechsel des Adressbereiches "pr00"
- » Drücken Sie ENTER – zur Auswahl und speichern des aktuellen Menüs. DMX Modus wird automatisch gespeichert und das Display hört auf zu blinken
- » Hinweis: Pr32--- Pr35 – Geschwindigkeitswechsel "Speed" von SP00- schnell bis SP15 - langsam
- » Pr00-Pr31: R,G,B,A,W Einzelfarbe oder Multicolor-Mischung
- » Pr32: 5 Farbwechsel
- » Pr33: 5 Farbwechsel mit Strobe
- » Pr34: Multicolor Farbwechsel
- » Pr35: Multicolor Farbwechsel mit Strobe

Manual | Spectrum 24x10W RGBAW 5in1

9. Bedienungshinweise

Master/Slave:

Master: Das Gerät mit der Einstellung Master arbeitet immer als Master, solange es nicht in irgendeinem DMX Modus eingestellt wird. Es leitet die Signale an die Slave Geräte, so das diese synchron mit dem Master arbeiten. Um zu vermeiden, das das Signal des Master Gerätes mit anderen DMX512 Signalen in Konflikt geraten, sollten Sie alle DMX512 Signale ausschalten. Falls die Signalleitung länger als 60 Meter sein sollte (20 Geräte), sollte ein Signalverstärker eingebunden werden.

Slave: Das Slave Gerät muss im DMX Modus auf Startadresse A001 eingestellt werden, um sicherstellen zu können, das das Signal des Master Gerätes korrekt empfangen werden kann. Nur ein Gerät kann als Master bestimmt werden – alle anderen Geräte müssen als Slave eingestellt werden.

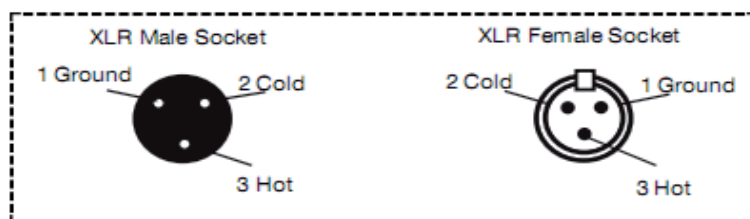
10. XLR Anschlußhinweise

XLR Kabel: Der Standard XLR Anschluss ist wie folgt: Das eine Ende wird mit dem ankommenden Stecker verbunden, das andere Ende mit der abgehenden Buchsenleitung. Belegung der Steckverbinder:

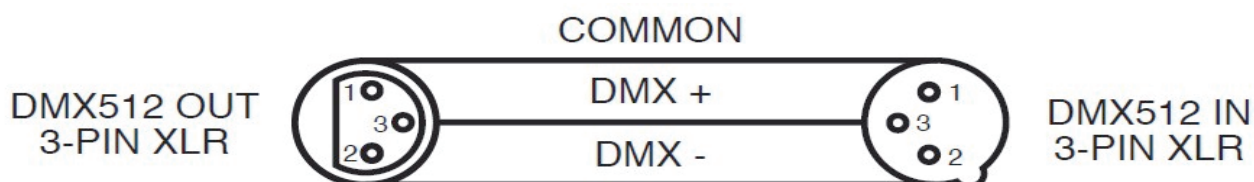
Pin 1: Masse

Pin 2: XLR“-“ Signal

Pin 3: XLR“+“ Signal



XLR Pin Configuration
Pin 1 = Ground
Pin 2 = Data Compliment (negative)
Pin 3 = Data True (positive)



Idealerweise sollte ein Abschlusswiderstand (120 Ohm) am Ende der DMX Leitung eingebaut sein, um Interferenzen oder andere Störquellen zu vermeiden.

Manual | Spectrum 24x10W RGBAW 5in1

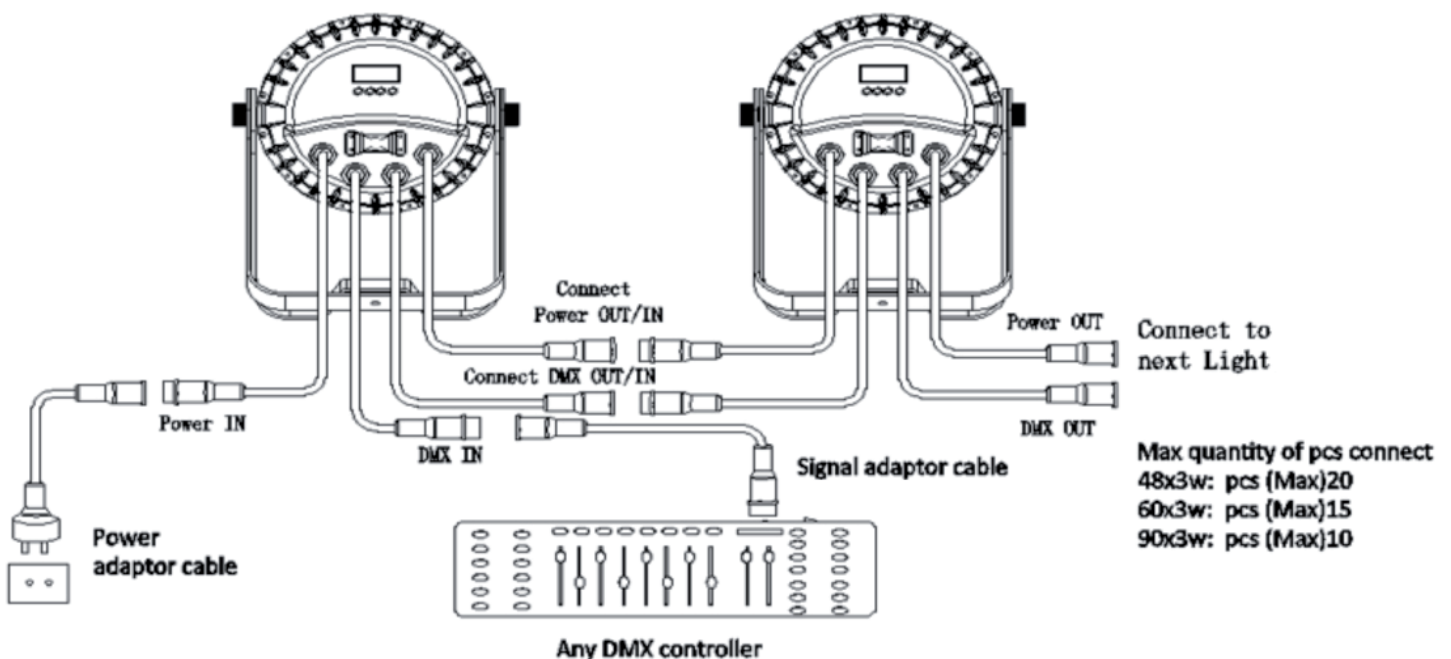


Termination reduces signal errors and avoids signal transmission problems and interference. It is always advisable to connect a DMX terminal, (Resistance 120 Ohm 1/4 W) between PIN 2 (DMX-) and PIN 3 (DMX +) of the last fixture.

Anschluss-Schema: 3 pin auf 5 pin XLR-Adapter

3-Pin XLR to 5-Pin XLR Conversion		
Conductor	3-Pin XLR Female (Out)	5-Pin XLR Male (In)
Ground/Shield	Pin 1	Pin 1
Data Compliment (- signal)	Pin 2	Pin 2
Data True (+ signal)	Pin 3	Pin 3
Not Used		Do Not Use
Not Used		Do Not Use

11. Verdrahtungsbild



Hinweis für Reihenschaltung: Dem Gerät beiliegende Eingangs- und Ausgangsnetzleitung (2.5 mm² Aderquerschnitt) ist nur einsetzbar bei 220V AC – weniger als 20 Leuchten und bei 110V AC – weniger als 10 Leuchten.

Manual | Spectrum 24x10W RGBAW 5in1

12. Problemanalyse

Problem	Prüfvorgang
Licht last sich nicht einschalten	<ul style="list-style-type: none">• Überprüfen Sie die Stromzufuhr (Stecker und Kabel) auf Unversehrtheit• Überprüfen Sie ob der Hauptschalter ein oder ausgeschaltet ist• Überprüfen Sie die Sicherung
DMX Steuerung funktioniert nicht	<ul style="list-style-type: none">• Überprüfen Sie ob die DMX Kabel fest mit dem Gerät verbunden sind• Überprüfen Sie Ihr DMX512 Steuerpult auf Funktionalität• Überprüfen Sie die DMX cable auf Unversehrtheit und Funktionalität• Überprüfen Sie ob sich die Geräte im korrekten DMX Modus befinden (A001)
Display leuchtet nicht	<ul style="list-style-type: none">• Leuchtete das Display beim Anschluss an die Stromversorgung einmal auf? Falls ja, ist die Stromversorgung in Ordnung, falls nicht, überprüfen Sie bitte Netzteil und Sicherung.• Überprüfen Sie ob die Stromaufnahme des IC Boards normal funktioniert• Überprüfen Sie ob das Kabel am Display sich gelöst hat• Wechseln Sie die Hauptplatine aus.• Wechseln Sie das Display aus.
LEDs leuchten nicht	<ul style="list-style-type: none">• Leuchteten die LEDs beim Anschluss an die Stromversorgung einmal auf? Falls ja, ist die Stromversorgung in Ordnung, falls nicht, überprüfen Sie bitte Netzteil und Sicherung.• Überprüfen Sie ob die Stromaufnahme des IC Boards normal funktioniert• Überprüfen Sie ob das Kabel am Display sich gelöst hat• Wechseln Sie die Hauptplatine aus.
Einzelne LEDs leuchten nicht	<ul style="list-style-type: none">• LEDs sind in Reihe geschaltet – bitte prüfen Sie ob einzelne LEDs sich gelöst haben und locker sind• Verwenden Sie bitte einen Multimeter um zu überprüfen, ob die einzelne LED leuchtet. Falls nicht, tauschen Sie bitte diese einzelne LED aus.• Überprüfen Sie bitte den Strombegrenzungswiderstand• Überprüfen Sie die Konstantstromquelle
Einzelfarbige LEDs leuchten immer/nie	<ul style="list-style-type: none">• Überprüfen Sie den Anschluß dieser Einzelfarbe• Wechseln Sie die IC Steuerplatine
Hinweis: Reparaturen sind ausschließlich durch autorisiertes Fachpersonal durchzuführen!	

Manual | Spectrum 24x10W RGBAW 5in1

13. Technische Daten

- Eingangsspannung: AC100-240V/50-60HZ
- Ausgangsspannung: DC48V
- Leistungsaufnahme: 240W
- Lichtquelle: High Power LED(10w)
- LED Spezifikation: RGBAW 5-in-1 LED(24 pcs)
- Konstantstromquelle: 500mA
- Aktualisierungsrate: 400HZ
- Lebensdauer: 50000~100000 hours
- Steuersignal: DMX512, Master-Slave
- Steuermodi: Stand Alone/ DMX/ Master-Slave Steuerung
- Kanäle: 4,5,9,10 CH
- Farbeffekte: R, G, B, A, W Farbmischung
- Effekte: Dimmer, Strobe, Farbwechsel und Verläufe
- Abstrahlwinkel: 25° / 45°
- Kühlmodus: Lüfterkühlung aktiv (Temperatur gesteuert)
- Schutzklasse: IP65
- Überspannungsfestigkeit: 1.5KV
- Isolationswiderstand: >2 MΩ
- Maße: 325*272*351mm
- Nettogewicht: 13KG



Das Lichttechnikhaus Vertriebs GmbH

Rudolf-Diesel-Str. 3, D-89312 Günzburg

Telefon +49 (0) 82 21 207 98-0

Fax +49 (0) 82 21 207 98-69

E-Mail info@lth-gmbh.de

Web www.lth-gmbh.de