



TRUSS YOU CAN TRUST



COUPLER COLLECTION

V 1.0



GLOBAL TRUSS – TRUSS YOU CAN TRUST!

Global Truss ist einer der führenden Hersteller von Traversen, Haken und Couplern im professionellen Bühnen- und Showbusinessmarkt. Global Truss hat das größte Traversenverkaufslager weltweit und unsere Produktion hat alle wichtigen Zertifizierungen und ist natürlich TÜV geprüft. Unsere Marke ist weltweit bekannt und unsere Aluminium Produkte werden für ihre Qualität, Zuverlässigkeit und Verfügbarkeit geschätzt.

Global Truss is one of the world's leading brands for the production of truss, hooks and couplers for the professional use in the showbusiness. Global Truss has the largest sales stock for truss worldwide and our production facilities have all important certificates and are of course TÜV approved. Our brand is spread throughout the world and our aluminum products are most recognizable for the quality, availability and reliability.

INHALTSVERZEICHNIS | TABLE OF CONTENTS



HALF COUPLER

04 - 13



SWIVEL COUPLER

14 - 19



SELFLOCK

20 - 25



SPECIAL

26 - 38



ADAPTER

39

HALF COUPLER SMALL 48-51 | 30 | 100KG

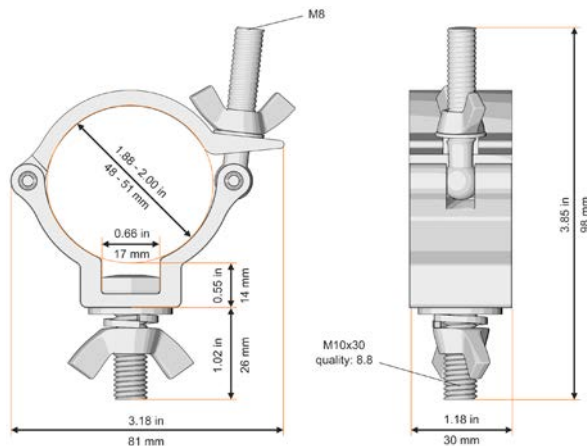
CODE 812 / 812-B



Der meistverbreitetste Half Coupler der Welt. Millionenfach bewährt und von keiner Veranstaltung mehr wegzudenken. Die schlanke Bauform ermöglicht es, den Coupler an fast jeder Stelle der Traverse anzubringen. Für kleinere und mittlere Geräte ist er die ideale Wahl.

The 812 is the most widely used coupler in the world. Proven millions of times over within the industry and an indispensable element for any event, its slim design means you can attach the coupler at nearly any point on the truss. It is the ideal choice for smaller and medium-sized devices.

Kompatibel compatible	48-51 mm
Breite width	30 mm
Zugbelastung tensile load	100 kg
Max. Scherlast max. shear load	30 kg
Abgang retaining screw	M10 Flügelmutter, Sprengring und Unterlagsscheibe
	M10 screw, spring-lock, washer
	M8 Flügelmutter wing nut
Verschluss screw plug	Ja yes
TÜV geprüft TÜV approved	100 kg (BGV C1)
Belastung load	14,57 kN
Bruchkraft tensile strength	6061 T6
Aluminium aluminum	DIN 4113-1:1980 + A1: 2002
Geprüft nach tested according	DIN 41136-2:2002, DIN V 4113-3:1999



KOMPATIBILITÄT | COMPATIBILITY



HALF COUPLER SMALL EASY 48-51 | 30 | 100KG

CODE 812EASY



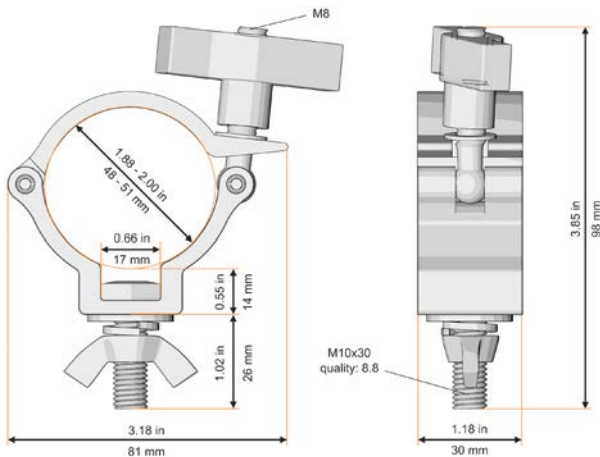
Der Name 812 Easy ist Programm! Mit diesem Half Coupler montieren Sie dank der großen Flügelmutter Ihre Geräte locker und leicht.

812 Easy - it's all in the name! With this coupler, you can attach your devices quickly and easily - thanks to the large wing nut.

Kompatibel | compatible
 Breite | width
 Zugbelastung | tensile load
 Abgang | retaining screw

48-51 mm
 30 mm
 100 kg
 M10 Flügelmutter,
 Sprengring und Unterlagsscheibe
 M10 screw, spring-lock, washer
 M8 Flügelmutter | wing nut
 Ja | yes
 50 kg (BGV C1)
 4,9 kN
 6061 T6
 DIN 4113-1:1980 + A1:2002
 DIN 4113-2:2002 / DIN V 4113-3:1999

Verschluß | screw plug
 TÜV geprüft | TÜV approved
 Belastung | load
 Bruchkraft | tensile strength
 Aluminium | aluminum
 Geprüft nach | tested according



KOMPATIBILITÄT | COMPATIBILITY



HALF COUPLER SMALL QUICK 48-51 | 30 | 100KG

CODE 812QUICK



Mit Hilfe des Schnellverschlusses können kleine bis mittlere Geräte sehr schnell und bequem befestigt werden. Durch Drehen des Verschlussbügels kann mehr Kraft auf die Traverse ausgeübt werden. Ein einfaches Umlenken des Bügels schließt den Coupler.

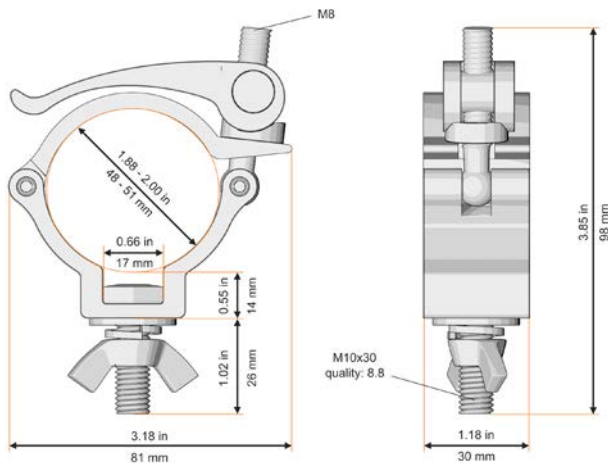
With the help of the quick-locking mechanism, small to medium-sized devices can be attached quickly and easily. By turning the locking bracket, you can apply more pressure to the truss. Simply flip the bracket to close the coupler.

Kompatibel | compatible
Breite | width
Zugbelastung | tensile load
Abgang | retaining screw

48-51 mm
30 mm
100 kg
M10 Flügelmutter,
Sprengring und Unterlagsscheibe
M10 screw, spring-lock, washer
M10 Schnellverschluss

Verschluss | screw plug
TÜV geprüft | TÜV approved
Belastung | load
Bruchkraft | tensile strength
Aluminium | aluminum
Geprüft nach | tested according

Ja | yes
50 kg (BGV C1)
4,9 kN
6061 T6
DIN 4113-1:1980 + A1:2002
DIN 4113-2:2002 / DIN V 4113-3:1999



KOMPATIBILITÄT | COMPATIBILITY



HALF COUPLER SMALL OUTDOOR 48-51 | 30 | 100KG

CODE 812OUTDOOR



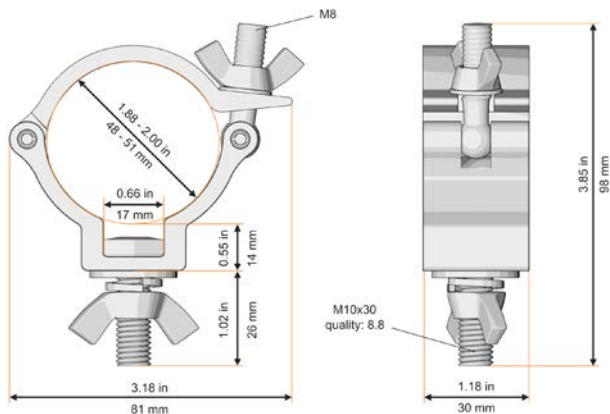
Dieser Coupler ist ideal für den Outdoor Einsatz geeignet, da alle verschraubbaren Teile sowie die Hohlspannstifte aus Edelstahl (rostfrei) gefertigt wurden.

This version of the 812 coupler is ideal for outdoor use, as all the screw parts and the slotted straight pins are made of high-grade (stainless) steel.

Kompatibel | compatible
 Breite | width
 Zugbelastung | tensile load
 Max. Scherlast | max. shear load
 Abgang | retaining screw

48-51 mm
 30 mm
 100 kg
 30 kg
 M10 Flügelmutter,
 Sprengring und Unterlagsscheibe
 M10 screw, spring-lock, washer
 M8 Flügelmutter | wing nut

Verschluss | screw plug



KOMPATIBILITÄT | COMPATIBILITY



HALF COUPLER SLIM 48-51 | 30 | 200KG

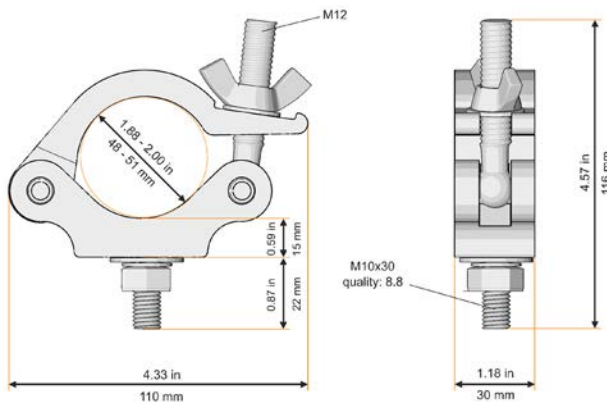
CODE 5035-2 / 5035-2B



Dieser schmale Half Coupler besteht durch eine Breite von nur 30mm. Er lässt sich so besser und einfacher an der Traverse befestigen, ohne dass ein lästiges Brace im Weg ist. Dadurch ist die Lastaufnahme auf 200kg beschränkt.

This narrow truss coupler is impressive due to its width of only 30mm. It fastens more effectively and more simply to the truss, with less chance of cross bracing getting in the way. The load carrying capacity is rated at a sturdy 200kg.

Kompatibel compatible	48-51 mm
Breite width	30 mm
Zugbelastung tensile load	200 kg
Max. Scherlast max. shear load	40 kg
Abgang retaining screw	M10 Geräteschraube, Sprengring und Unterlagsscheibe M10 screw, spring-lock, washer
Verschluß max. shear load	M12 Flügelmutter wing nut
TÜV geprüft TÜV approved	Ja yes
Belastung load	200 kg (BGV C1)
Bruchkraft tensile strength	23,96 kN
Aluminium aluminum	6061 T6
Geprüft nach tested according	DIN 4113-1:1980 + A1: 2002 DIN 41136-2:2002 DIN V 4113-3:1999



KOMPATIBILITÄT | COMPATIBILITY



HALF COUPLER 48-51 | 50 | 500KG

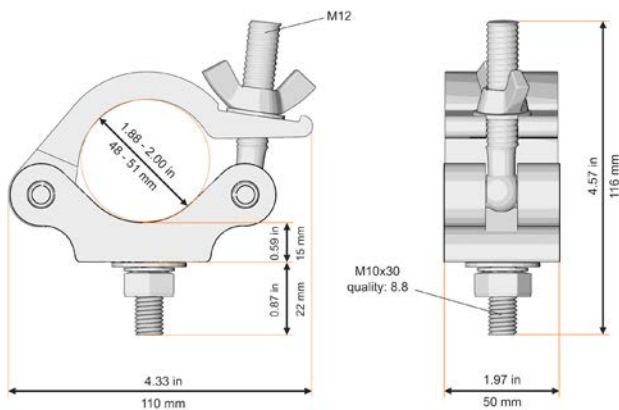
CODE 823 / 823-B



Das Zugpferd unter den Half Couplern! Mit diesem Half Coupler können auch schwere Konstruktionen verwirklicht werden.

This coupler is the standard in heavy duty couplers and can accommodate up to 500kg tensile load. Due to its width, it offers substantially more load bearing surface, and is thus better secured.

Kompatibel compatible	48-51 mm
Breite width	50 mm
Zugbelastung tensile load	500 kg
Max. Scherlast max. shear load	100 kg
Abgang retaining screw	M10 Geräteschraube, Sprengring, Unterleggscheibe
	M10 screw, spring-lock, washer
Verschluss screw plug	M12 Flügelmutter wing nut
TÜV geprüft TÜV approved	Ja yes
Belastung load	450 kg (BGV C1)
Bruchkraft tensile strength	44,89 kN
Aluminium aluminum	6061 T6
Geprüft nach tested according	DIN 4113-1:1980 + A1: 2002
	DIN 41136-2:2002
	DIN V 4113-3:1999



KOMPATIBILITÄT | COMPATIBILITY



F52 Folding



F54



F44



F44P



F34



F34P



F34PL



F34QX



F24



F43



F33



F33PL



M25AS



F23



F42



F32



F22



F31



F31PL

HALF COUPLER HEAVY 48-51 | 50 | 750KG

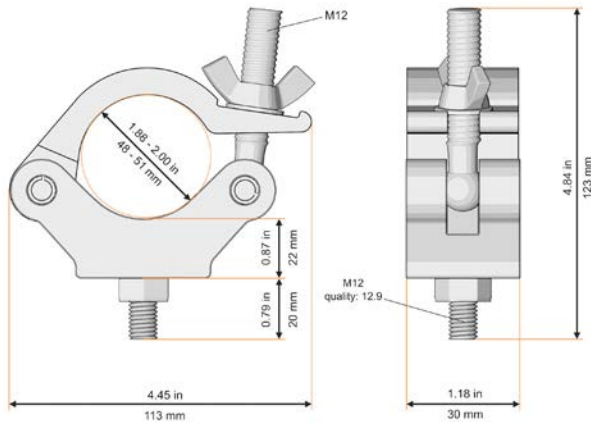
CODE 8121



Das Arbeitstier unter den Half Couplern! Durch seinen größeren Materialquerschnitt können auch schwere Konstruktionen bis 750kg verwirklicht werden. Dieser Coupler ist der am höchsten belastbare im kompletten Sortiment.

The workhorse of truss systems! Due to its large cross-sectional size, this coupler can handle heavier loads of up to 750kg, the highest load in the entire range.

Kompatibel compatible	48-51 mm
Breite width	50 mm
Zugbelastung tensile load	750 kg
Abgang retaining screw	M12 Geräteschraube, Sprengring und Unterlagscheibe M12 screw, spring-lock, washer
Verschluss screw plug	M12 Flügelmutter wing nut
TÜV geprüft TÜV approved	Ja yes
Belastung load	375 kg (BGV C1)
Bruchkraft tensile strength	36,77 kN
Aluminium aluminum	6061 T6
Geprüft nach tested according	DIN 4113-1:1980 + A1:2002 DIN 4113-2:2002, DIN V 4113-3:1999



KOMPATIBILITÄT | COMPATIBILITY



F52 Folding



F54



F44



F44P



F34



F34P



F34PL



F34QX



F24



F43



F33



F33PL



M25AS



F23



F42



F32



F22

F31

F31PL

HALF COUPLER 60 | 50 | 500KG

CODE 828



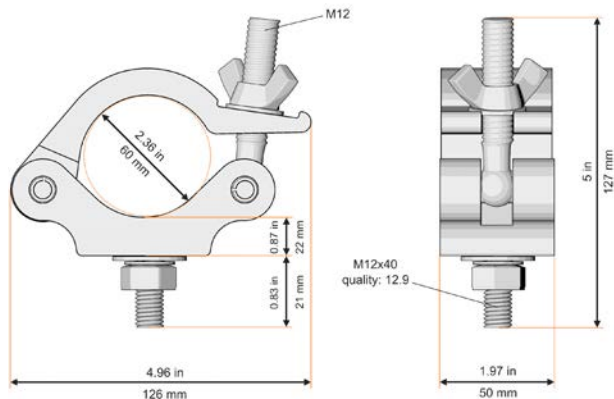
Dieser Coupler ist speziell für 60mm Gurtrohre entwickelt, wie sie z.B. als Züge im Theater vorkommen und kann bis zu 500kg Gewicht aufnehmen. Durch seine Breite bietet er wesentlich mehr Auflagefläche am Traversengurt und ist dadurch besser gegen ein ungewolltes Rutschen gesichert.

This coupler was specifically developed for 60mm main chords and can take loads of up to 500kg. It's increased width offers a substantially larger load bearing surface area.

Breite | width
Zugbelastung | tensile load
Abgang | retaining screw

50 mm
500 kg
M10 Geräteschraube, Sprengring,
Unterlagscheibe
M10 screw, spring-lock, washer
M12 Flügelmutter | wing nut

Verschluss | screw plug



KOMPATIBILITÄT | COMPATIBILITY

60 mm Gurtrohr | 60mm main chord



F52 Folding



F54



F44



F44P



F34



F34P



F34PL



F34QX



F24



F43



F33



F33PL



M25AS



F23



F42



F32



F22



F31



F31PL

HALF COUPLER SMALL 32-35 | 30 | 75KG

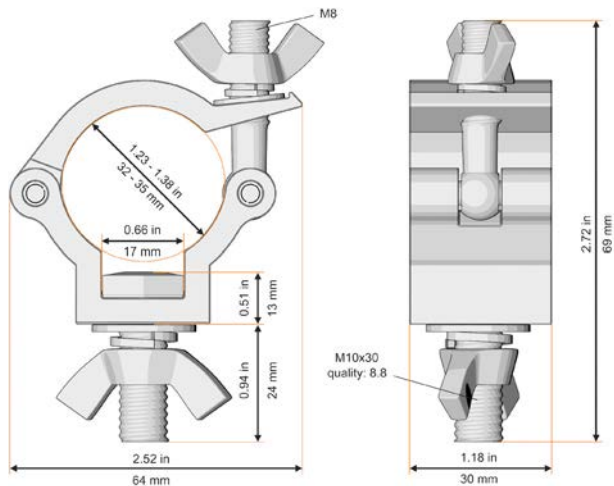
CODE 5036 / 5036-B



Die schlanke Bauform ermöglicht es, den Coupler an fast jeder Stelle der Traverse anzubringen. Für kleinere und mittlere Geräte ist er die ideale Wahl. Er wurde speziell für Traversen mit 32-35mm Gurtrohr entwickelt.

The slim design allows you to attach this coupler at almost any point on a truss. It is the ideal choice for smaller and medium-sized devices, and was specially developed for truss with 32-35mm main chords.

Kompatibel compatible	32-35 mm
Breite width	30 mm
Zugbelastung tensile load	75 kg
Max. Scherlast max. shear load	30 kg
Abgang retaining screw	M10 Flügelmutter, Sprengring, Unterlagsscheibe M10 screw, spring-lock, washer
Verschluß screw plug	M8 Flügelmutter wing nut
TÜV geprüft TÜV approved	Ja yes
Belastung load	110 kg BGV C1
Bruchkraft tensile strength	11,64 kN
Aluminium aluminum	6061 T6
Geprüft nach tested according	DIN 4113-1:1980 + A1:2002 DIN 41136-2:2002, DIN V 4113-3:1999



KOMPATIBILITÄT | COMPATIBILITY



MORE THAN TRUSS



SWIVEL COUPLER SMALL 48-51 | 30 | 100 KG

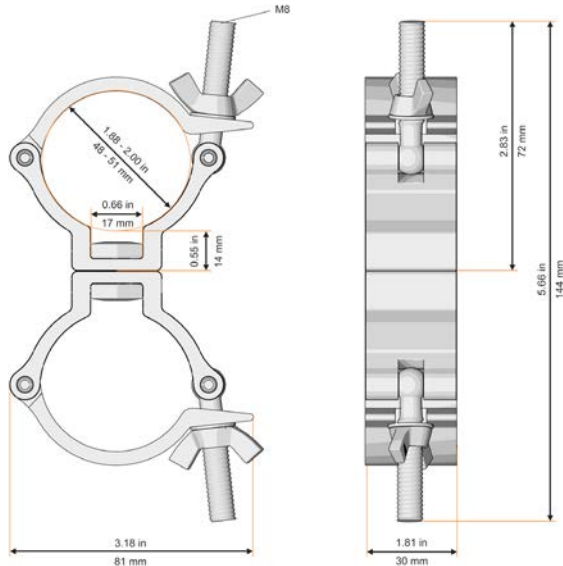
CODE 5032-2 / 5032-2B



Dieser Swivel Coupler ermöglicht ein einfaches Verbinden von Rundrohren mit einer maximalen Zugbelastung von 100kg.

This swivel coupler allows you to connect round pipes, and has a maximum tensile load rating of 100kg.

Kompatibel compatible	48-51 mm
Breite width	30 mm
Zugbelastung tensile load	100 kg
Max. Scherlast max. shear load	30 kg
Abgang retaining screw	drehbar, gekoppelt durch Bolzen rotatable, coupled with bolt
	M8 Flügelmutter wing nut
Verschluss screw plug	Ja yes
TÜV geprüft TÜV approved	160 kg (BGV C1)
Belastung load	16,01 kN
Bruchkraft tensile strength	6061 T6
Aluminium aluminum	DIN 4113-1:1980 + A1: 2002
Geprüft nach tested according	DIN 41136-2:2002, DIN V 4113-3:1999



KOMPATIBILITÄT | COMPATIBILITY



SWIVEL COUPLER SLIM 48-51 | 30 | 250KG

CODE 5025 / 5025-B



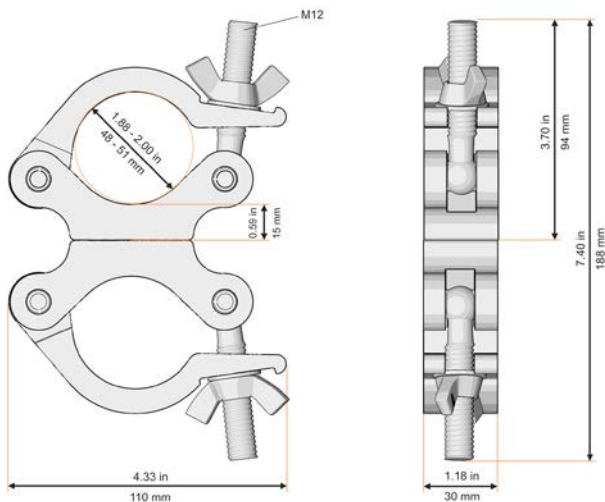
Dieser Half Coupler besteht durch eine Breite von nur 30mm, er lässt sich so besser an einer Traverse befestigen, ohne dass ein lästiges Brace im Weg ist. Bei diesem Coupler ist das mittlere Gelenk dreh- und jeder Winkel realisierbar.

This coupler has a width of just 30mm allowing it to better fit to a truss, and avoid any cross braces. The middle joint of this coupler pivots allowing it to be positioned at any angle.

Kompatibel | compatible
Breite | width
Zugbelastung | tensile load
Abgang | retaining screw

48-51 mm
30 mm
250 kg
drehbar, gekoppelt durch Bolzen
rotatable, coupled with bolt
M12 Flügelmutter | wing nut
Ja | yes
6061 T6
DIN 4113-1:1980 + A1: 2002
DIN 41136-2:2002, DIN V 4113-3:1999

Verschluß | screw plug
TÜV geprüft | TÜV approved
Aluminium | aluminum
Geprüft nach | tested according



KOMPATIBILITÄT | COMPATIBILITY



F52 Folding



F54



F44



F44P



F34



F34P



F34PL



F34QX



F24



F43



F33



F33PL



M25AS



F23



F42



F32



F22

F31

F31PL

SWIVEL COUPLER 48-51 | 50 | 500KG

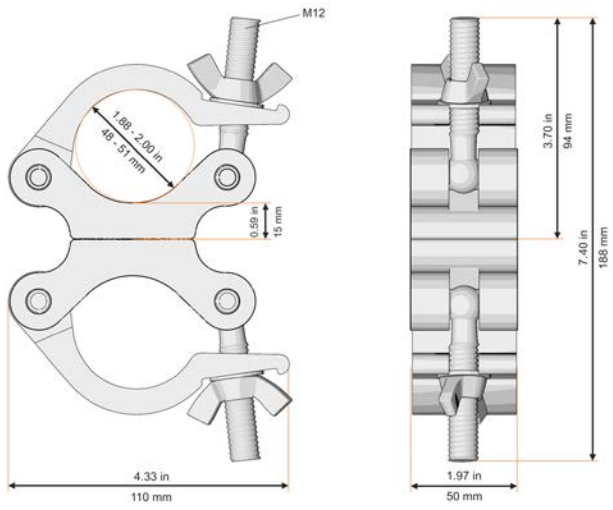
CODE 8231 / 8231-B



Die doppelte Bauform des 500kg Hlaf Couplers ermöglicht es zwei Gurtrohre fest miteinander zu verbinden. Bei diesem Coupler ist das mittlere Gelenk dreh- und jeder Winkel ist realisierbar.

The double construction of the 500kg coupler allows you to connect two main chords securely. The middle joint pivots, making any angle possible.

Kompatibel compatible	48-51 mm
Breite width	50 mm
Zugbelastung tensile load	500 kg
Max. Scherlast max. shear load	100 kg
Abgang retaining screw	drehbar gekoppelt durch Bolzen rotatable, coupled with bolt
Verschluß screw plug	M12 Flügelmutter wing nut
TÜV geprüft TÜV approved	Ja yes
Belastung load	120 kg (BGV C1)
Bruchkraft tensile strength	11,64 kN
Aluminium aluminum	6061 T6
Geprüft nach tested according	DIN 4113-1:1980 + A1: 2002 DIN 41136-2:2002, DIN V 4113-3:1999



KOMPATIBILITÄT | COMPATIBILITY



SWIVEL COUPLER FIXABLE 48-51 | 50 | 500KG

CODE 8231-90 / 8231-90-B



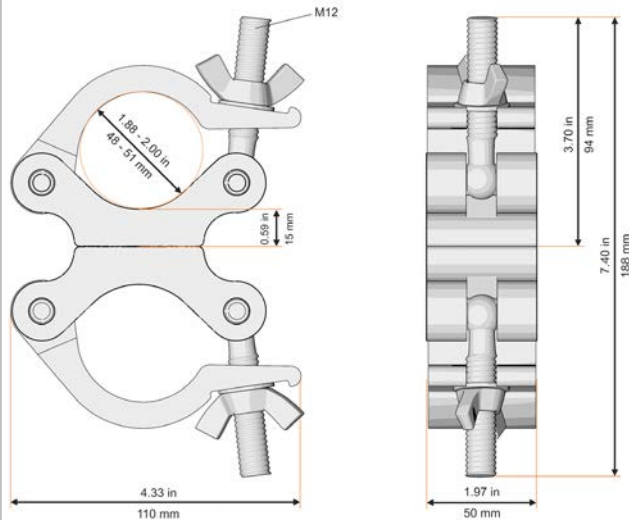
Die doppelte Bauform des 500kg Half Couplers ermöglicht es zwei Gurtrohre fest miteinander zu verbinden. Der Coupler ist bei 90° mit Hilfe eine Hohlspannstiftes arretierbar und verhindert somit ein Verändern des Winkels.

The double construction of the 500kg coupler allows you to connect two main chords securely. The coupler can be locked at 90° with the help of a hollow clamping/dowel pin.

Kompatibel | compatible
 Breite | width
 Zugbelastung | tensile load
 Abgang | retaining screw

48-51 mm
 50 mm
 500 kg
 drehbar gekoppelt durch Bolzen,
 bei 90° arretierbar
 rotatable, coupled with bolt,
 lockable at 90°
 M12 Flügelmutter | wing nut

Verschluß | screw plug



KOMPATIBILITÄT | COMPATIBILITY



F52 Folding



F54



F44



F44P



F34



F34P



F34PL



F34QX



F24



F43



F33



F33PL



M25AS



F23



F42



F32



F22



F31



F31PL

SWIVEL COUPLER 50-60 | 50 | 500KG

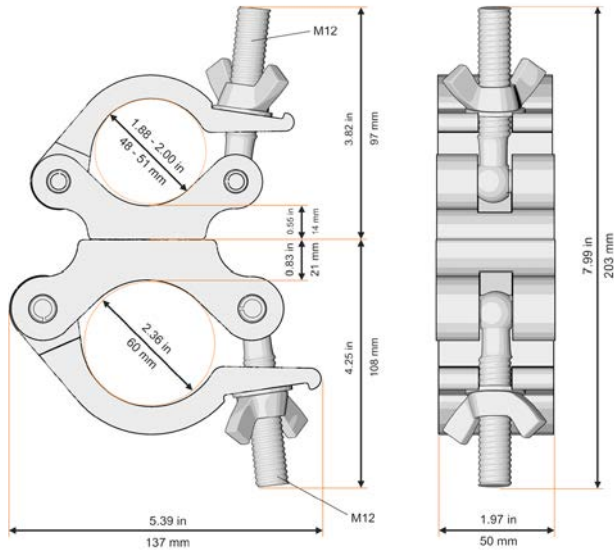
CODE 8232



Diese Coupler-Kombination ermöglicht es, 50mm Gurtrohre mit 60mm Gurtrohren zu verbinden. Diese Verbindung wird benötigt, wenn Traversen in Theatern an Züge angebracht werden. Dieser Doppelcoupler ist frei drehbar und ermöglicht es, jeden Winkel zu realisieren.

This coupler combination allows the connection of 50mm main chord trusses with 60mm main chord trusses. This double coupler pivots freely, allowing it to be positioned at any angle.

Kompatibel compatible	50 / 60mm
Breite width	50 mm
Zugbelastung tensile load	500 kg
Scherlast max. shear load	100 kg
Verschluß screw plug	M12 Flügelmutter wing nut



KOMPATIBILITÄT | COMPATIBILITY



SWIVEL COUPLER SMALL 32-35 | 30 | 35KG

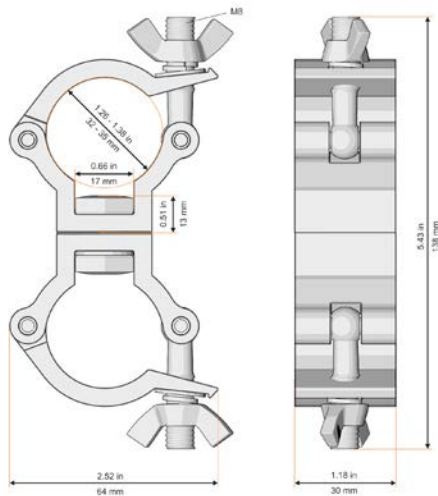
CODE 5038-1 / 5038-1B



Dieser doppelte Coupler ermöglicht ein einfaches Verbinden von Rundrohren mit einer maximalen Zugbelastung von 35kg. Er wurde speziell für Traversen mit 32-35mm Gurtrohr entwickelt.

This double coupler offers an easy connecting between pipes with a maximum load of 35kg. He was developed especially for truss with a pipe diameter of 32-35mm.

Kompatibel compatible	32-35 mm
Breite width	30 mm
Zugbelastung tensile load	35 kg
Max. Scherlast max. shear load	10 kg
Abgang retaining screw	drehbar gekoppelt durch Bolzen rotatable, coupled with bolt
Verschluß screw plug	M8 Flügelmutter wing nut
TÜV geprüft TÜV approved	Ja yes
Belastung load	100 kg (BGV C1)
Bruchkraft tensile strength	16,51 kN
Aluminium aluminum	6061 T6
Geprüft nach tested according	DIN 4113-1:1980 + A1: 2002 DIN 41136-2:2002, DIN V 4113-3:1999



KOMPATIBILITÄT | COMPATIBILITY



SELFLOCK HOOK 48-51 | 30 | 250KG

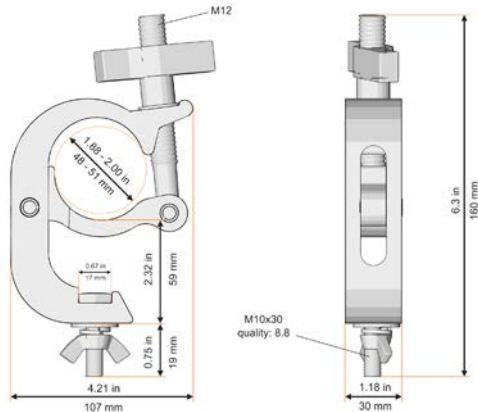
CODE 5030 / 5030-B



Der Selflock Haken ist eine clevere Kombination aus C-Haken und Halfcoupler und ist ideal, um auch alleine schwere Geräte befestigen zu können. Der Selflock Haken wird einfach eingehängt und gewährleistet bei noch geöffneter Schraube eine gewisse Fallsicherheit. Anschließend kann er dank der großen Flügelschraube bequem geschlossen werden.

The Self-locking hook is a clever combination of C-clamp and half-coupler and is ideal for securing heavy devices. The Self-lock hook is easy to hang and guarantees a certain level of drop safety, even when the clamp is still open, making it easy for someone working alone.

Kompatibel compatible	48-51 mm
Breite width	30 mm
Zugbelastung tensile load	250 kg
Max. Scherlast max. shear load	50 kg
Abgang retaining screw	M10 Flügelmutter, Sprengring, Unterlagscheibe M10 screw, spring-lock, washer
Verschluß screw plug	M12 Flügelmutter wing nut
TÜV geprüft TÜV approved	Ja yes
Belastung load	120 kg (BGV C1)
Bruchkraft tensile strength	11,27 kN
Aluminium aluminum	6061 T6
Geprüft nach tested according	DIN 4113-1:1980 + A1: 2002 DIN 41136-2:2002, DIN V 4113-3:1999



KOMPATIBILITÄT | COMPATIBILITY



F52 Folding



F54



F44



F44P



F34



F34P



F34PL



F34QX



F24



F43



F33



F33PL



M25AS



F23



F42



F32



F22



F31



F31PL

SELFLOCK HOOK EASY 48-51 | 30 | 250KG

CODE 5073-1 / 5073-1B



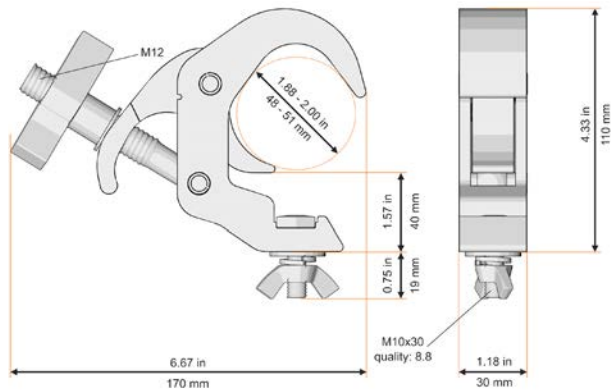
Der Selflock Haken Easy ist eine schnelle und einfache Möglichkeit, Geräte an einer Traverse zu befestigen. Durch seine besondere Bauform mit abgehender Schraube zur Seite kann sich diese niemals an den Geräten oder in der Traverse verhaken. Ein bequemes Verschließen durch die große Flügelmutter ist so zu jeder Zeit möglich.

The Self-locking Easy hook is a fast and simple way to attach devices to a truss. The special design with lateral screw prevents it from hooking itself to the devices or to the cross beam. The large wing nut makes it easy to lock the coupler in place.

Kompatibel | compatible
Breite | width
Zugbelastung | tensile load
Abgang | retaining screw

48-51 mm
30 mm
250 kg
M10 Flügelmutter,
Sprengring, Unterlagscheibe
M10 screw, spring-lock, washer
M12 Flügelmutter | wing nut
Ja | yes
125 kg (BGV C1)
12,26 kN
6061 T6
DIN 4113-1:1980 + A1: 2002
DIN 41136-2:2002, DIN V 4113-3:1999

Verschluss | screw plug
TÜV geprüft | TÜV approved
Belastung | load
Bruchkraft | tensile strength
Aluminium | aluminum
Geprüft nach | tested according



KOMPATIBILITÄT | COMPATIBILITY



SMART HOOK 48-51 | 50 | 100KG

CODE 5075-1 / 5075-1B

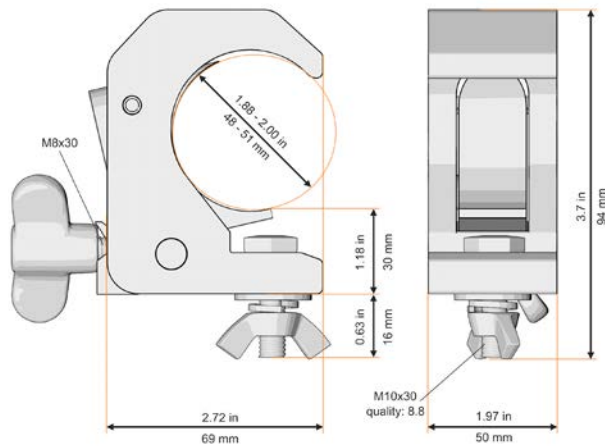


Einfacher Haken zum Einhängen an die Traverse mit einem Verschluss, der von unten greift.

Simple hook for hanging devices on the truss with a lock which grips from underneath/below.

Kompatibel | compatible
Breite | width
Zugbelastung | tensile load
Abgang | retaining screw

48-51 mm
50 mm
100 kg
M10 Flügelmutter,
Sprengring, Unterlagsscheibe
M10 screw, spring-lock, washer



KOMPATIBILITÄT | COMPATIBILITY



F52 Folding



F54



F44



F44P



F34



F34P



F34PL



F34QX



F24



F43



F33



F33PL



M25AS



F23



F42



F32



F22



F31



F31PL

SMART HOOK SLIM 48-51 | 30 | 50KG

CODE 5075-2 / 5075-2B

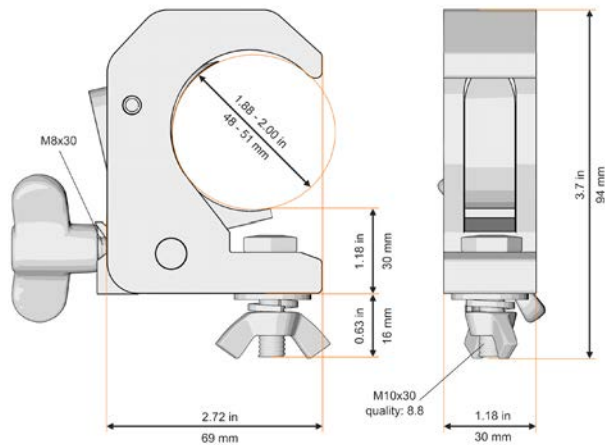


Eine Haken-Slim-Ausführung zum Einhängen an die Traverse mit einem Verschluss, der von unten greift.

A slim hook design for hanging devices on the truss with a lock which grips from underneath/below.

Kompatibel | compatible
 Breite | width
 Zugbelastung | tensile load
 Abgang | retaining screw

48-51 mm
 30 mm
 50 kg
 M10 Flügelmutter,
 Sprengring, Unterlagsscheibe
 M10 screw, spring-lock, washer



KOMPATIBILITÄT | COMPATIBILITY



F52 Folding



F54



F44



F44P



F34



F34P



F34PL



F34QX



F24



F43



F33



F33PL



M25AS



F23



F42



F32



F22



F31



F31PL

SMART COUPLER 48-51 | 50 | 50KG

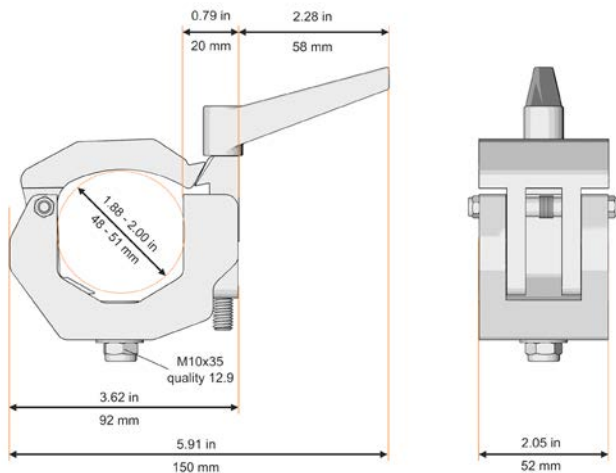
CODE 5076-1 / 5076-1B



Der Smart Coupler ist eine selbstschließender innovativer Coupler, der durch einfaches Hochdrücken an die Traverse selbstständig die obere Lasche einhakt und somit das Gerät sichert.

The Smart Coupler is an innovative, self-locking coupler. The simple application of pressure makes the coupler hook through the upper bracket, securing the device.

Kompatibel compatible	48-51 mm
Breite width	50 mm
Abgang retaining screw	M10 Geräteschraube, Sprengling, Unterlagsscheibe M10 screw, spring-lock, washer
Zugbelastung tensile load	50 kg



KOMPATIBILITÄT | COMPATIBILITY



F52 Folding



F54



F44



F44P



F34



F34P



F34PL



F34QX



F24



F43



F33



F33PL



M25AS



F23



F42



F32



F22



F31



F31PL

SELFLOCK HOOK SMALL 32-35 | 30 | 100KG

CODE 5070-2 / F245070-B



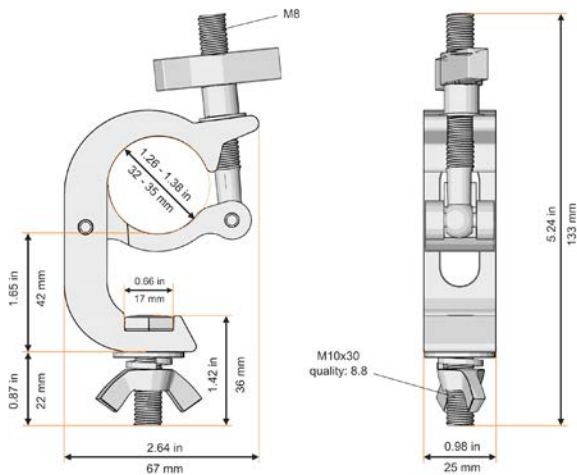
Der Selflock Haken ist eine clevere Kombination aus C-Haken und Halfcoupler und ist ideal, um auch alleine schwere Geräte befestigen zu können. Der Selflock Haken wird einfach eingehängt und gewährleistet bei noch geöffneter Schraube eine gewisse Fallsicherheit. Anschließend kann er dank der großen Flügel-schraube bequem geschlossen werden. Er wurde speziell für Traversen mit 32-35mm Gurtrohr entwickelt.

The Self-locking hook is a clever combination of C-clamp and half-coupler and is ideal for securing heavy devices. The Self-lock hook is easy to hang and guarantees a certain level of drop safety, even when the clamp is still open, making it easy for someone working alone. It was specially developed for truss with 32-35mm main chords.

Kompatibel | compatible
Breite | width
Zugbelastung | tensile load
Abgang | retaining screw

32-35 mm
30 mm
100 kg
M10 Flügelmutter,
Sprengring, Unterlagsscheibe
M10 screw, spring-lock, washer
M8 Flügelmutter | wing nut

Verschluß | screw plug



KOMPATIBILITÄT | COMPATIBILITY



HALF COUPLER SLIM HALFCONICAL 48-51 | 30 | 300KG

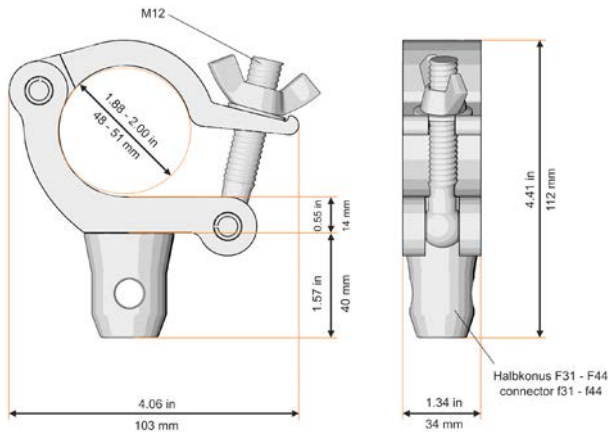
CODE 81701



Dieser Half Coupler ist dank seiner Kompaktheit und seiner Bauform bestens geeignet, um variabel zwischen den Braces im Truss befestigt werden zu können.

Thanks to its compact construction, this truss coupler is ideal for securing between braces in the truss.

Kompatibel compatible	48-51 mm
Breite width	30 mm
Zugbelastung tensile load	300 kg
Abgang retaining screw	Halbkonus für F31-44 (nicht PLI) half cone for F31-44 (not PLI)
Verschluss screw plug	M12 Flügelmutter wing nut
TÜV geprüft TÜV approved	Ja yes
Belastung nach BGV C1	150 kg (BGV C1)
Bruchkraft tensile strength	14,71 kN
Aluminium aluminum	6061 T6
Geprüft nach tested according	DIN 4113-1:1980 + A1: 2002 DIN 41136-2:2002, DIN V 4113-3:1999



KOMPATIBILITÄT | COMPATIBILITY



HALF COUPLER HALFCONICAL 48-51 | 50 | 500KG

CODE 5034



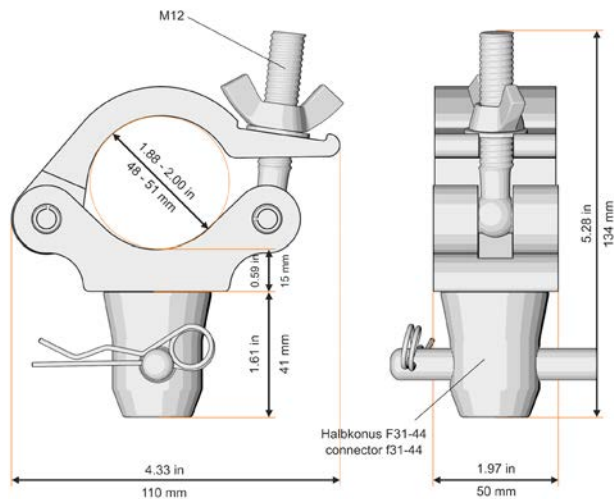
Halbkonus in Kombination mit einem 500kg Coupler. Mit Hilfe des Halbkonus kann dieser Coupler an einer Traverse angebracht werden und generiert somit weitere Konstruktionsmöglichkeiten.

Half-cone combined with a 500kg coupler. With the help of the half-cone, this coupler can be attached to a cross-beam allowing for further construction options.

Kompatibel | compatible
Breite | width
Zugbelastung | tensile load
Abgang | retaining screw

48-51 mm
50 mm
500 kg
Halbkonus für F31-44 (nicht PLI)
half cone for F31-44 (not PLI)
M12 Flügelmutter | wing nut

Verschluß | screw plug



KOMPATIBILITÄT | COMPATIBILITY



HALF COUPLER SPACER 48-51 | 50 | 500KG

CODE 5055 (210MM) / 5056 (330MM) / 5055PL (210MM PL-VERSION) / 5056PL (330MM PL-VERSION)



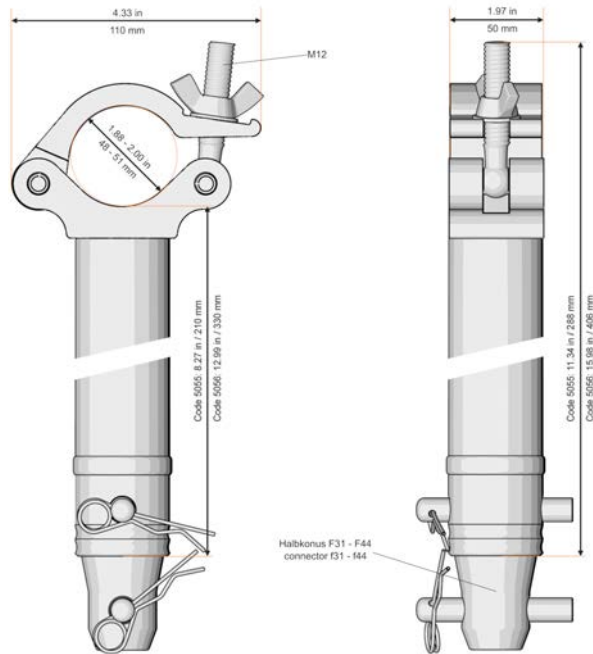
Dieses Set, bestehend aus Half Coupler und Spacer, bietet die Möglichkeit typische Standardlängen bei Sonderkonstruktionen auszugleichen.

This set consists of a coupler and a spacer, with the option of adjusting typical standard lengths for special requirements.

Kompatibel | compatible
Breite | width
Zugbelastung | tensile load
Abgang | retaining screw

48-51 mm
50 mm
500 kg
50 mm Rohr mit Halbkonus
für 48-51 mm Rohr
50 mm pipe with half cone for
F48-51 pipe
M12 Flügelmutter | wing nut

Verschluss | screw plug



KOMPATIBILITÄT | COMPATIBILITY



HALF COUPLER SPACER FEMALE 48-51 | 50 | 500KG

CODE 5034-1



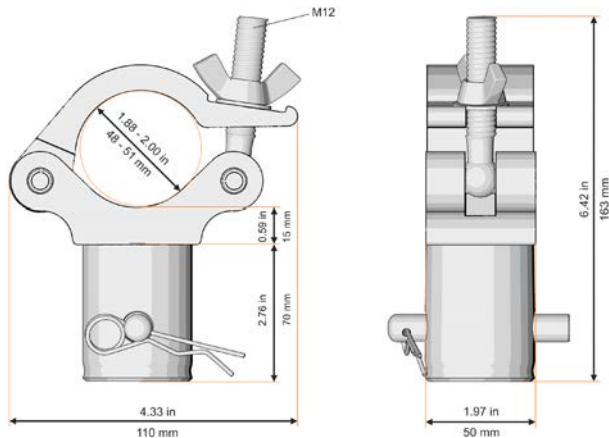
Dieser Coupler mit 50mm Rohr ist kompatibel zu Traversen von F31- F44 (ausgeschlossen PL-Version). Er kann durch die angebaute Hülse auf bereits installierte Konusse aufgesetzt werden. Er ist das weibliche Gegenstück zu Artikel-Nr. 5034.

This coupler has a 50mm pipe and is compatible with F31-F44 truss (not including PL-version). It can be attached to already installed cones, with the built-on casing. It is the female counterpart to part number 5034.

Kompatibel | compatible
Breite | width
Zugbelastung | tensile load
Abgang | retaining screw

48-51 mm
50 mm
500 kg
50 mm Rohr, 70 mm Länge
50 mm tube, 70 mm length
M12 Flügelmutter | wing nut
Ja | yes
250 kg (BGV C1)
24,52 kN
6061 T6
DIN 4113-1:1980 + A1: 2002
DIN 41136-2:2002, DIN V 4113-3:1999

Verschluss | screw plug
TÜV geprüft | TÜV approved
Belastung | load
Bruchkraft | tensile strength
Aluminium | aluminum
Geprüft nach | tested according



KOMPATIBILITÄT | COMPATIBILITY



HALF COUPLER EYE 48-51 | 50 | 200KG

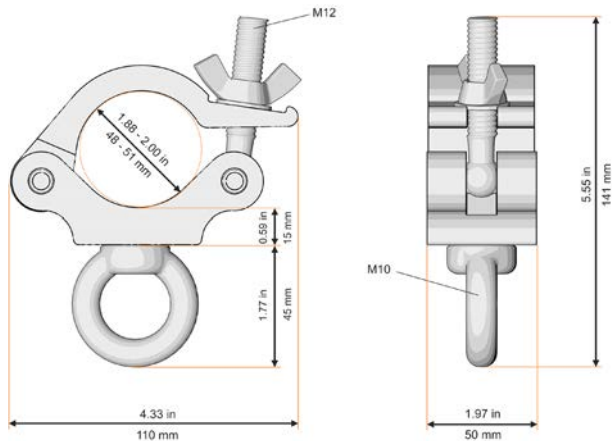
CODE 5033



Mit diesem Half Coupler kann eine Ringöse an einer beliebigen Stelle einer Traverse montiert werden. Sie dient zur Anbringung von Schäkeln, Stahlseilen und sonstigen Hebezeugen.

With this half coupler you can install a rigging eye at any point on a truss. It can be used to mount shackles, steel cables and other lifting equipment.

Kompatibel compatible	48-51 mm
Breite width	50 mm
Zugbelastung tensile load	200 kg
Abgang retaining screw	M10 Ringöse eyelet
Verschluss screw plug	M12 Flügelmutter wing nut
TÜV geprüft TÜV approved	Ja yes
Belastung load	100 kg (BGV C1)
Bruchkraft tensile strength	9,81 kN
Aluminium aluminum	6061 T6
Geprüft nach tested according	DIN 4113-1:1980 + A1: 2002 DIN 41136-2:2002, DIN V 4113-3:1999



KOMPATIBILITÄT | COMPATIBILITY



HALF COUPLER SPIGOT 48-51 | 50 | 500KG

CODE 822

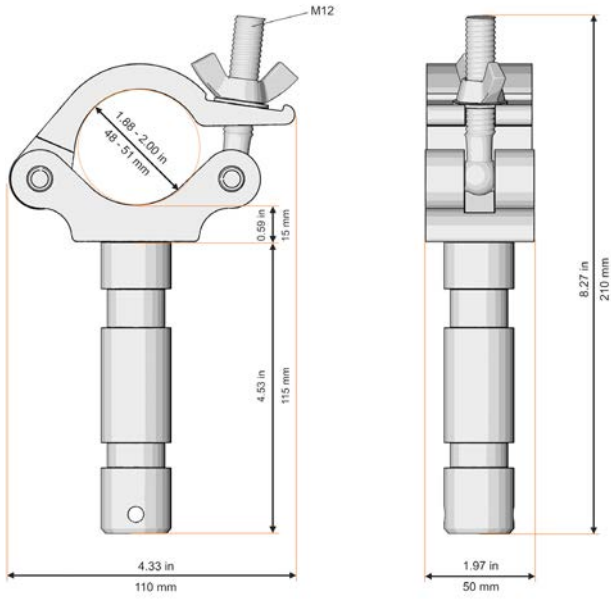


Dieser Coupler eignet sich um auf Stative mit TV Zapfenaufnahme aufgesetzt zu werden. Auf diese Art und Weise können Pipes als Querträger für Geräte angebracht werden. Half Coupler mit TV-Zapfen für höchste Belastungen.

This coupler is suitable for tripods with TV spigots. Pipes can be attached as cross-girders for devices.

Kompatibel | compatible
 Breite | width
 Zugbelastung | tensile load
 Abgang | retaining screw
 Verschluss | screw plug

48-51 mm
 50 mm
 500 kg
 TV-Zapfen | TV spigot
 M12 Flügelmutter | wing nut



KOMPATIBILITÄT | COMPATIBILITY



HALF COUPLER SMALL BUSBAR 48-51 | 30 | 100KG

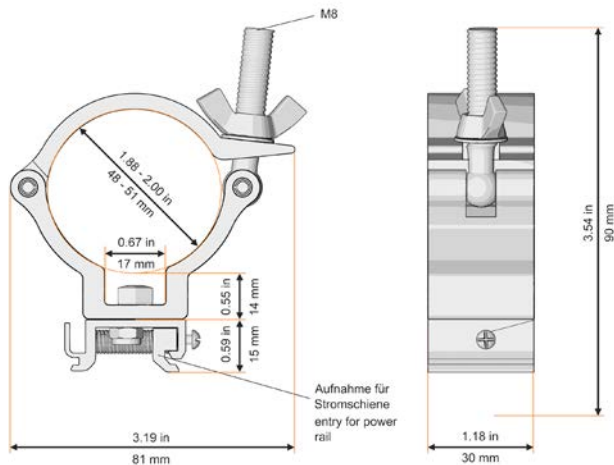
CODE 888813



Dieser Coupler wurde speziell für den Messe- und Ladenbau entwickelt. Er dient zur Befestigung von 3-Phasen Stromschienen an Traversen.

This coupler was specially developed for trade fair and retail constructions. It can be used to attach 3-phase power rails to trusses.

Kompatibel compatible	48-51 mm
Breite width	30 mm
Zugbelastung tensile load	100 kg
Abgang retaining screw	für 3-Phasen Stromschiene 3 phase busbar
Verschluss screw plug	M8 Flügelmutter wing nut
TÜV geprüft TÜV approved	Ja yes
Belastung load	50 kg (BGV C1)
Bruchkraft tensile strength	4,9 kN
Aluminium aluminum	6061 T6
Geprüft nach tested according	DIN 4113-1:1980 + A1: 2002 DIN 41136-2:2002, DIN V 4113-3:1999



KOMPATIBILITÄT | COMPATIBILITY



HALF COUPLER SMALL 35 HALFCONICAL 32-35 | 30 | 35KG

CODE 81700

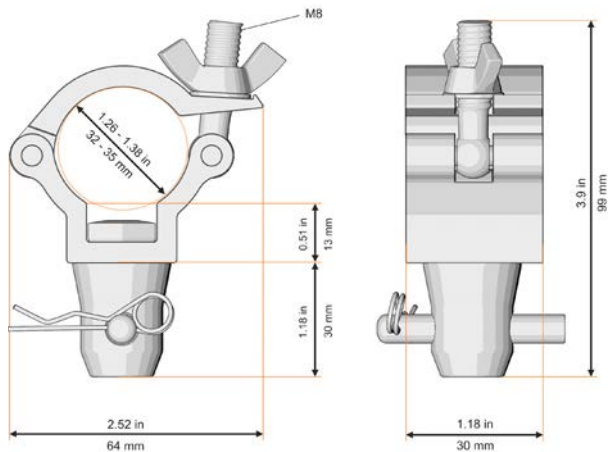


Halbkonus in Kombination mit einem 35kg Coupler. Mit Hilfe des Halbkonus kann dieser Coupler an einer F22-F24 Traverse angebracht werden und generiert somit weitere Konstruktionsmöglichkeiten. Er wurde speziell für Traversen mit 32-35mm Gurtrohr entwickelt.

Half-cone combined with a 35kg coupler. With the help of the half-cone, this coupler can be attached to a F22-F24 truss. It was specially developed for trusses with 32-35mm main chords.

Kompatibel | compatible
 Breite | width
 Zugbelastung | tensile load
 Abgang | retaining screw
 Verschluß | screw plug

32-35 mm
 30 mm
 35 kg
 Halbkonus | half cone
 M8 Flügelmutter | wing nut



KOMPATIBILITÄT | COMPATIBILITY



HALF COUPLER SMALL 35 EYE 32-35 | 30 | 35KG

CODE 81702

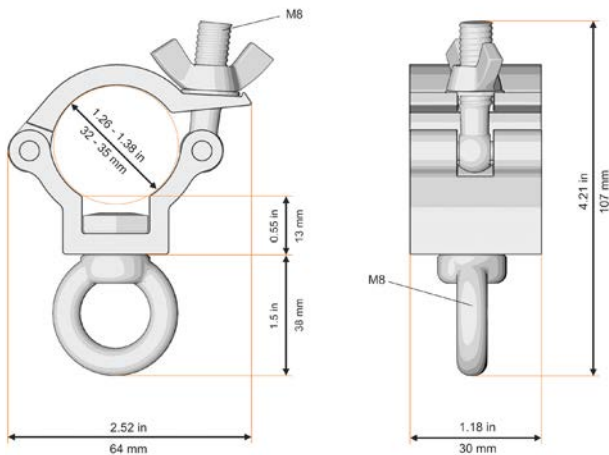


Mit diesem Coupler kann eine Ringöse an einer beliebigen Stelle einer Traverse montiert werden. Sie dient zur Anbringung von Schäkeln, Stahlseilen und sonstigen Hebezeugen. Er wurde speziell für Traversen mit 32-35mm Gurtrohr entwickelt.

Half-cone combined with a 35kg coupler. With the help of the half-cone, this coupler can be attached to a F22-F24 truss. It was specially developed for truss with 32-35mm main chords.

Kompatibel | compatible
 Breite | width
 Zugbelastung | tensile load
 Abgang | retaining screw
 Verschluß | screw plug

32-35 mm
 30 mm
 35 kg
 M8 Ringöse | eyelet
 M8 Flügelmutter | wing nut



KOMPATIBILITÄT | COMPATIBILITY



CLAW SPACER

CODE 5053 (210MM) / 5054 (330MM)

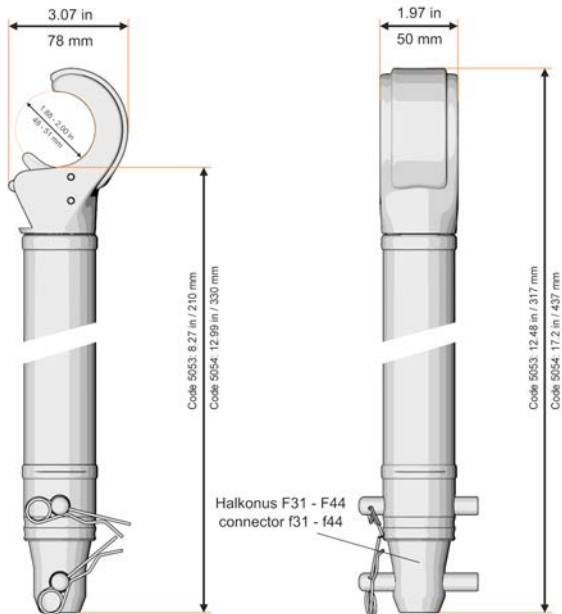


Dieses Set, bestehend aus Klaue und Spacer, bietet die Möglichkeit typische Standardlängen bei Sonderkonstruktionen auszugleichen. Die Klaue dient in diesem Fall als schnelle Klickverbindung und ist nur für die horizontale Anwendung geeignet (Klaue liegt oben auf).

This set consists of a claw and a spacer, with the option of adjusting typical standard lengths for special requirements. The claw serves as a quick click connection suitable for horizontal applications only.

Kompatibel | compatible
Breite | width
Abgang | retaining screw

48-51 mm
50 mm
Halbkonus für F31-F44 (nicht PL)
half cone for F31-F44 (not PL)



KOMPATIBILITÄT | COMPATIBILITY



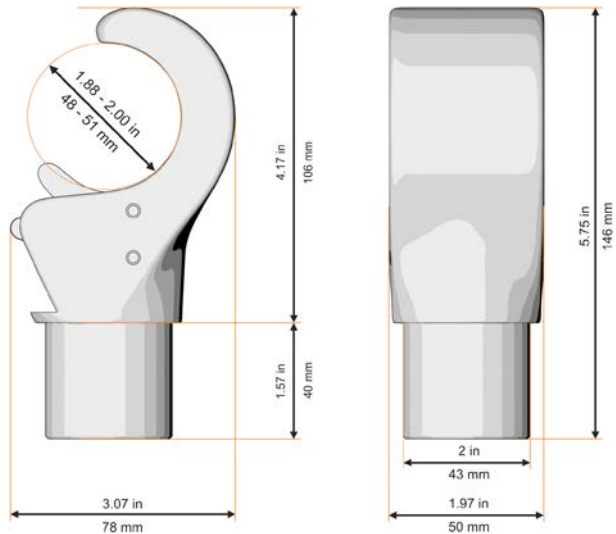
CLAW

CODE CLAW50

Klaunenadapter zum Anschweißen auf Aluminiumrohre mit einem Innendurchmesser von 43mm. Die Klaue dient in diesem Fall als schnelle Klickverbindung und ist nur für die horizontale Anwendung geeignet (Klaue liegt oben auf).

A claw clamp that attaches to aluminum pipes with an inner diameter of 43mm. The claw serves as a quick click connection, suitable for horizontal applications only.

Kompatibel compatible	48-51 mm
Breite width	50 mm
Abgang retaining screw	42 mm



KOMPATIBILITÄT | COMPATIBILITY



SMART GRIPPER

CODE 5077-1

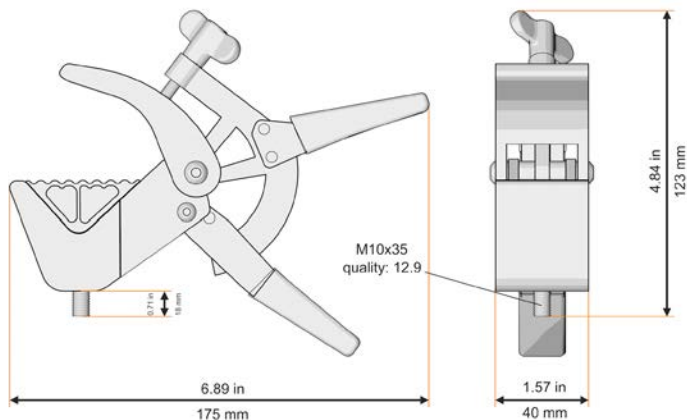


Der Smart Gripper ist eine Kombination aus Zange und Coupler. Der Gripper hat am unteren Ende eine M10 Schraube mit Unterlagscheibe, Sprengling und selbstsichernder Mutter. Der Gripper lässt sich sowohl an Platten bis 30mm oder durch Entfernen des Inlets an Rohren von 30-52 mm befestigen. Einfach Zange ans Rohr oder an die Platte ansetzen, mittels einer Feder hat er jetzt schon Vorspannung, so dass er alleine hält. Dann mittels der Flügelmutter die gewünschte Kraft einstellen - fertig!

A claw clamp that attaches to aluminum pipes with an inner diameter of 43mm. The claw serves as a quick click connection, suitable for horizontal applications.

Breite | width
Abgang | retaining screw

40 mm
M10 Geräteschraube,
Sprengling, Unterlagscheibe
M10 screw, spring-lock, washer



PYTHON CLAMP

CODE 104498 / 104499 (MINI)



Die Python Clamp ist eine äußerst vielseitige Klammer. Sie kommt in vielen Anwendungen zum Einsatz, so zum Beispiel in der Film & Photoindustrie, Bühnen und auch bei Musikproduktionen. Gerade im Bereich des Visual Merchandising bietet die Python Clamp neue Möglichkeiten. So lassen sich für Messestände und Shop Displays schnell und einfach Lösungen generieren. Ob für den mobilen Einsatz oder festinstalliert. Die Python Clamp ist extrem vielseitig und eröffnet neue Möglichkeiten im Displaybau. In Kombination mit Adaptern ermöglicht die Python Clamp weitere Einsatzmöglichkeiten wie Lichtanbringung in verschiedenen Höhen oder ähnlichem.

The Python clamp is possible the most versatile clamp on the market. It can be adapted to be used in a variety of industries such as photo, film, stage, music production and visual merchandizing. In the film and photo industries it can for example be used in a combination with a grip head, where by replacing the two clamping discs with the two jaws, the grip head would be able to clamp onto odd shaped pieces and tubes up to 50mm. In the visual merchandising industry it could be used in combination with any 10mm rods to form shelves, hangers, holders etc. In the staging industry it could be used in combination with a truss coupler to enable users to combine truss structures with regular building materials such as boards among more. It could also be used together with an adapter to hang lighting fixtures on a grater range of different mounting shapes.



QUICK SNAP MINI

CODE 104493

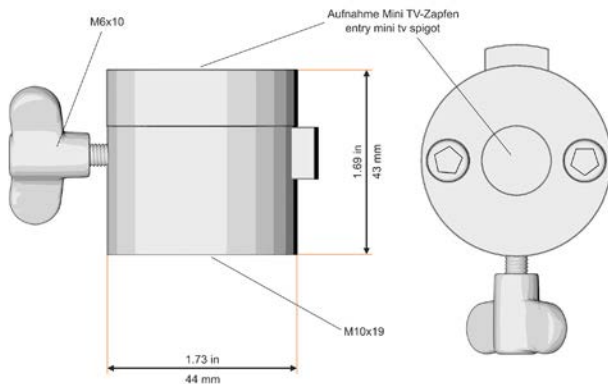


Dieser Schnellverschluss ist eine Anschlussbuchse, die es Ihnen ermöglicht, schnell und einfach einen Beleuchtungskörper oder einen anderen Gegenstand an einer Traverse montierten Coupler oder Haken zu befestigen. Dies funktioniert unkompliziert und mit nur einer Hand! Gegenstände müssen beim Befestigen nicht mehr umständlich mit einer Hand gehalten und mit der Zweiten arretiert werden. Die Arretierung erfolgt mechanisch beim Einführen des Zapfens in die Verschlussbuchse, die den Zapfen automatisch verriegelt. Nach der automatischen Verriegelung wird nur noch der Zapfen mittels einer Schraube gegen Verdrehung gesichert.

This Quick Snap is an adapter plug to mount an object to a hook or clamp in a fast and easy way. The mounting can be done with only one hand and in only a few seconds! No more the need for awkwardly having to position with one hand and locking with the other. The locking happens mechanically through the insertion of the spigot into the receiver socket which secures the spigot in place. The rotation of the spigot can be further secured by tightening of a wing screw. A form-fitting of the lock prevents the wing screw from directly pressing onto the spigot.



Für Mini TV Zapfen | For mini TV spigots
Max Belastung nach BGV C1 | Max load 50 Kg
Schraubaufnahme | Mounting M10 | M10 screw mount





www.GlobalTruss.de