

PAR 56

KURZE VERSION



**SCHEINWERFERGEHÄUSE
MIT BEFESTIGUNGSBÜGEL**

Inhaltsverzeichnis

1.	Sicherheitshinweise.....	3
1.1.	Hinweise für den sicheren und einwandfreien Gebrauch	3
2.	Technische Daten.....	4
3.	Beschreibung.....	5
3.1.	Einleitung.....	5
3.2.	Sicherheitsrelevante Warnhinweise	6
3.3.	Bestimmungsgemäße Verwendung des Geräts	7
3.4.	Übersicht über die Geräteelemente	9
3.5.	Installation des Geräts	10
3.6.	Bedienung des Geräts	14
3.7.	Reinigung und Wartung des Geräts.....	14

1. Sicherheitshinweise



- Dieses Gerät ist nur für die Verwendung in geschlossenen Räumen (nicht im Freien) erlaubt.
- Es erlischt der Garantieanspruch, bei manuellen Veränderungen des Gerätes.
- Nur von ausgebildeten Fachkräften reparieren lassen.
- Benutzen Sie nur Sicherungen desselben Typs und nur Originalteile als Ersatzteile.
- Um Feuer und Stromschläge zu verhindern, schützen Sie das Gerät vor Regen und Feuchtigkeit
- Ziehen Sie den Netzstecker bevor Sie das Gehäuse öffnen.

1.1. Hinweise für den sicheren und einwandfreien Gebrauch

Vorsicht bei Hitze und extremen Temperaturen!

Stellen Sie das Gerät an einem Ort auf, wo es keinen extremen Temperaturen, Feuchtigkeit oder Staub ausgesetzt ist. Betreiben Sie das Gerät nur in einer Umgebungstemperatur zwischen - 5°C (23°F) - 45°C (102°F). Setzen Sie das Gerät nicht direkter Sonneneinstrahlung oder Wärmequellen aus.

Schützen Sie das Gerät vor Feuchtigkeit, Wasser und Staub!

Das Gerät sollte nur an Orten aufgestellt werden, an denen keine hohe Luftfeuchtigkeit herrscht.

Benutzen Sie keine chemischen Mittel zur Reinigung!

Metallteile können mit einem feuchten Tuch gereinigt werden. Bevor Sie das Gerät säubern, ziehen Sie immer den Netzstecker!

Wenn das Gerät nicht richtig funktioniert!

Der Benutzer sollte nicht versuchen, das Gerät eigenständig zu warten. Alle Reparaturen und Servicearbeiten sollten von einem qualifizierten Techniker durchgeführt werden.

Gehen Sie sorgsam mit dem Netzkabel um!

Ziehen Sie niemals am Netzkabel, um das Gerät vom Strom zu trennen! Wenn Sie das Gerät über einen längeren Zeitraum nicht benutzen, ziehen Sie den Stecker des Netzkabels aus der Dose.

2. Technische Daten

Eigenschaften

Spannungsversorgung:	Max. AC 230 V / 50-60 Hz
Gesamtanschlusswert:	Max. 300 W
Gewicht (ohne Lampe):	1,00 Kg
Maße (LxBxH) (in mm):	280 x 230 x 210
Passende Lampe:	Max. 230 V / 300 W PAR-56 Max. 230 V / 300 W GX 16d
Maximale Umgebungstemperatur Ta:	45° C
Maximale Leuchtentemperatur im Beharrzustand Tb:	305° C
Mindestabstand	3 m

3. Beschreibung



Achtung!

Schützen Sie das Gerät vor Nässe und Feuchtigkeit!

Trennen Sie das Gerät vor dem Öffnen vom Netz!

Lesen Sie sich diese Bedienungsanleitung vor der ersten Inbetriebnahme des Geräts sorgfältig durch!

Alle Personen, die mit der Aufstellung, Inbetriebnahme, Bedienung, Wartung und Instandsetzung des Geräts betraut sind, müssen

- eine entsprechende Qualifikation vorweisen,
- die Vorgaben dieser Bedienungsanleitung exakt befolgen,
- die Bedienungsanleitung als Bestandteil des Produkts ansehen,
- die Bedienungsanleitung über die Lebensdauer des Produkts aufbewahren,
- die Bedienungsanleitung an folgende Besitzer oder Benutzer des Geräts weiterreichen,
- sich die aktuelle Version dieser Betriebsanleitung aus dem Internet herunterladen.

3.1. Einleitung

Wir möchten Ihnen zum Kauf des Varytec PAR-56 gratulieren. Sie haben damit ein überaus vielseitiges und leistungsstarkes Produkt erworben.

3.2. Sicherheitsrelevante Warnhinweise



Achtung!

Zeigen Sie beim Umgang mit gefährlichen Netzspannungen besondere Vorsicht. Bei diesen Spannungen besteht die Gefahr, dass Sie einen lebensgefährlichen Stromschlag erhalten.

Unbedingt beachten:

Bei Schäden, die durch eine Nichtbeachtung der Bedienungsanleitung verursacht werden, erlöschen die Garantieansprüche. Für daraus resultierende Folgeschäden trägt der Hersteller keine Haftung.

Nachdem das Gerät von einem warmen in einen kalten Raum gebracht wurde, darf der Varytec PAR-56 nicht in Betrieb genommen werden. Dabei entstehendes Kondenswasser könnte das Gerät möglicherweise zerstören. Schalten Sie das Gerät erst ein, nachdem es Raumtemperatur erreicht hat.

Der Aufbau des Geräts entspricht der Schutzklasse I. Entsprechend der Vorschriften ist der Anschluss des Schutzleiters daher erforderlich. Für den elektrischen Anschluss ist eine ausgewiesene Fachkraft notwendig. Er darf nur durch sie ausgeführt werden.

Verhindern Sie, dass die Netzleitung mit anderen Kabeln in Kontakt gerät. Zeigen Sie im Umgang mit Netzleitungen und Netzanschlüssen besondere Vorsicht. Berühren Sie diese niemals mit feuchten Händen!

Stellen Sie sicher, dass die anzuschließende Netzspannung die angegebenen Werte nicht übersteigt.

Vergewissern Sie sich, dass eine Quetschung oder Beschädigung der Netzleitung durch scharfe Kanten ausgeschlossen ist. Vergewissern Sie sich durch regelmäßige Überprüfungen, dass Gerät und Netzleitung keine Beschädigungen aufweisen.

Trennen Sie das Gerät bei Nichtbenutzung und vor jeder Reinigung vom Netz.

Bei der ersten Inbetriebnahme des Geräts können Rauch oder Gerüche erzeugt werden. In diesem Fall liegt keine Störung des Geräts vor.



Verbrennungsgefahr!

Berühren Sie das Gerät niemals während des Betriebs. Das Gerät erhitzt sich auf die Beharrungstemperatur T3.

Schalten Sie das Gerät nicht in kurzen Zeitintervallen (z.B. im Sekundentakt) an und aus.



Gesundheitsrisiko!

Schauen Sie niemals unmittelbar in die Lichtquelle. Bei einigen Menschen können unter Umständen epileptische Anfälle ausgelöst werden. Dies gilt besonders für Personen, bei denen Epilepsie durch einen Arzt festgestellt wurde.

Halten Sie Kinder und Laien vom Gerät fern!

3.3. Bestimmungsgemäße Verwendung des Geräts

Beim Varytec PAR-56 handelt es sich um ein Strahlergehäuse, das für einen professionellen Einsatz auf Bühnen, in Diskotheken, Theatern usw. entwickelt wurde. Das Gerät ist lediglich für einen Anschluss bis maximal 230 V, 50/60 Hz Wechselspannung zugelassen und ausschließlich für einen Betrieb in Innenräumen gedacht.

Regelmäßige Betriebspausen erhöhen die Lebensdauer Ihres Geräts.

Vermeiden Sie Erschütterungen oder jedwede Form der Gewalteinwirkung bei der Installation oder der Inbetriebnahme des Geräts.

Stellen Sie sicher, dass das Gerät am Installationsort nicht zu großer Hitze, Feuchtigkeit oder Staub ausgesetzt wird. Achten Sie darauf, dass Kabel nicht frei herumliegen. Sie würden dadurch Ihre eigene Sicherheit und auch die Sicherheit Dritter gefährden.

Das Gerät darf nicht in einer Umgebung betrieben oder aufbewahrt werden, in welcher mit Spritzwasser, Regen, Feuchtigkeit oder Nebel zu rechnen ist. Feuchtigkeit oder sehr hohe Luftfeuchtigkeit kann die Isolation des Geräts reduzieren und in tödlichen elektrischen Schlägen resultieren. Bei einem Einsatz von Nebelgeräten darf das Gerät niemals unmittelbar dem Nebelstrahl ausgesetzt werden. Zwischen Gerät und Nebelwerfer ist ein Sicherheitsabstand von mindestens 0.5 m

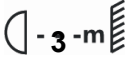
einzuhalten. Dabei ist darauf zu achten, dass die Nebelsättigung des Raumes eine gute Sichtweite von mindestens 10 m ermöglichen muss.

Als Umgebungstemperatur ist eine Temperatur zwischen -5°C und $+45^{\circ}\text{C}$ einzuhalten. Vermeiden Sie direkte Sonneneinstrahlung und unmittelbare Nähe zu Heizkörpern. Dies ist auch für den Transport in geschlossenen Kraftfahrzeugen zu beachten.

Es ist zu beachten, dass bei einer Umgebungstemperatur von 45°C eine relative Luftfeuchtigkeit von 50 % nicht überschritten werden darf.

Das Gerät ist ausschließlich in einer Höhe zwischen -20 und 2000 m NN zu betreiben.

Betreiben Sie das Gerät nicht bei Gewitter. Überspannung könnte das Gerät zerstören. Trennen Sie das Gerät bei Gewitter vollständig vom Netz, indem Sie den Netzstecker ziehen.

Das Symbol  bezeichnet den Mindestabstand zwischen dem Gerät und den zu beleuchtenden Objekten. Der Abstand zwischen Lichtaustritt und der Fläche, die zu beleuchten ist, darf 3 m nicht unterschreiten!

Bei der Installation ist die Verwendung des Montagebügels obligatorisch. Zur Gewährleistung einer guten Luftzirkulation ist um das Gerät ein Freiraum von mindestens 50 cm einzuhalten.

Umliegende Gegenstände oder Flächen dürfen durch das Gehäuse nicht berührt werden!

Stellen Sie sicher, dass bei der Montage und beim Abbau des Projektors, der Bereich unterhalb des Montageorts grundsätzlich abgesperrt ist. Dies gilt auch für die Durchführung von Servicearbeiten.

Projektor und Farbfilterrahmen müssen grundsätzlich durch ein geeignetes Sicherheitsfangseil gesichert sein.

Die maximale Umgebungstemperatur $T_a = 45^{\circ}\text{C}$ ist unter keinen Umständen zu überschreiten.

Machen Sie sich mit den Funktionen des Geräts vertraut, bevor Sie es in Betrieb nehmen. Lassen Sie das Gerät nicht von Personen bedienen, die darin keine Erfahrung haben. Die häufigste Ursache für Funktionsstörungen stellt eine unsachgemäße Bedienung des Geräts dar.

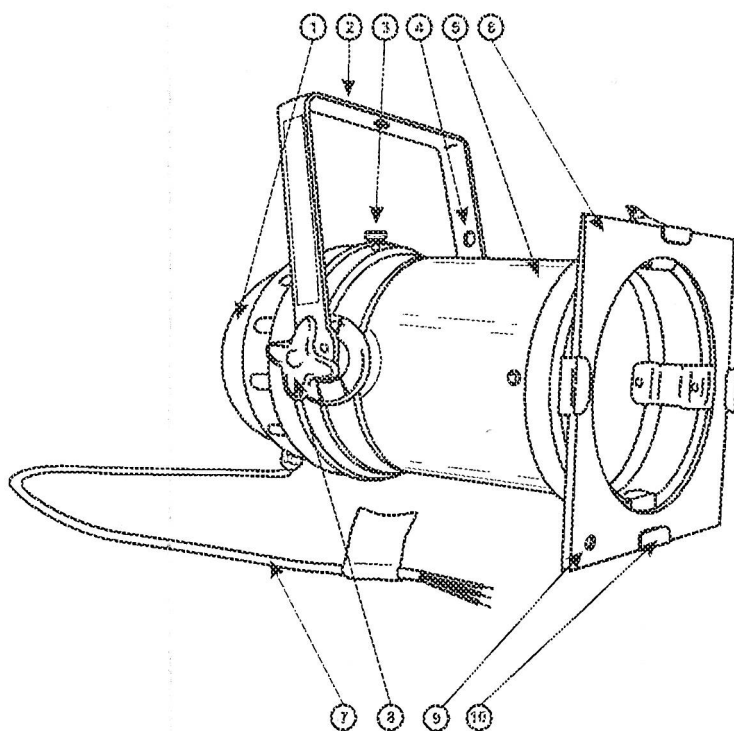
Verwenden Sie zur Reinigung des Geräts niemals Lösungsmittel oder aggressive Reinigungsmittel. Benutzen Sie stattdessen ein weiches und leicht angefeuchtetes Tuch.

Verwenden Sie zum Transport des Geräts bitte die Originalverpackung, um Transportschäden zu verhindern. Vergewissern Sie sich, dass das Gerät so verpackt wird, wie es fabrikneu ausgeliefert wurde.

Eigenmächtige Veränderungen am Gerät sind aus Sicherheitsgründen verboten!

Eine Verwendung des Varytec PAR-56, die von der in dieser Bedienungsanleitung beschriebenen Verwendung abweicht, kann zu Schäden am Gerät führen. In diesem Fall erlischt der Garantieanspruch. Zusätzlich ist zu beachten, dass jede abweichende Verwendung mit Gefahren verbunden ist und bspw. zu Kurzschluss, Feuer, Stromschlag, Lampenexplosion, Abstürzen führen kann.

3.4. Übersicht über die Geräteelemente



- [1] Gehäusedeckel
- [2] Montagebügel
- [3] Verschlussknopf
- [4] Loch für Sicherheitsfangseil
- [5] Tubus
- [6] Farbfilterrahmen
- [7] Anschlusskabel
- [8] Feststellschraube
- [9] Loch für Sicherheitsfangseil für Farbfilterrahmen
- [10] Halteklammern

3.5. Installation des Gerätes

Lampeninstallation und Lampenwechsel



Lebensgefahr!

Setzen Sie die Lampe nur bei ausgeschaltetem Gerät ein! Ziehen Sie dazu den Netzstecker!



Achtung!

Ist die Lampe beschädigt oder hat sich die Lampe durch Wärme verformt, ist diese sofort auszutauschen!

Trennen Sie das Gerät vollständig vom Netz, bevor Sie eine Lampe wechseln. Ziehen Sie dazu den Netzstecker. Lassen Sie die Lampe vor dem Wechsel unbedingt abkühlen. Dies dauert ungefähr 5 Minuten.

Berühren Sie den Glaskörper nicht mit bloßen Händen. Hinweise des Lampenherstellers sollten zudem unbedingt beachtet werden.

In das Gerät dürfen keine Lampen mit höherer Leistungsangabe eingesetzt werden. Bei Lampen mit höherer Leistung entstehen während des Betriebs höhere Temperaturen, für die das Gerät nicht entwickelt wurde. Nichtbeachtung führt zum Erlöschen der Garantie.

Für die Installation wird eine PAR-56 Pressglaskolbenlampe bis maximal 300 W bzw. Raylightreflektoren mit Stecksockellampe bis maximal 300 W benötigt.

Wie Sie vorgehen sollten:

- Öffnen Sie den Gehäusedeckel. Ziehen Sie dazu den Verschlussknopf heraus und klappen Sie den Deckel auf.
- Pressen Sie nun den Lampenklemmring im Spot zusammen und nehmen Sie ihn aus dem Gehäuse.
- Entfernen Sie beim Austauschen einer defekten Lampe als erstes die defekte Lampe aus dem Spot und ziehen Sie den Lampensockel ab.
- Führen Sie die Lampe so in den Spot ein, dass sie auf dem Wulst aufliegt.
- Stellen Sie die Lampe mit Hilfe des Lampenklemmrings fest.
- Stecken Sie den Lampensockel auf die Lampe auf. Schließen Sie danach das Gerät.

Zur Schonung der Lampe raten wir, die Lampe unbedingt vorzuheizen. Stellen Sie die Lampenvorheizung dazu am Dimmerpack so ein, dass der Glühwendel leicht glimmt.



Schalten Sie das Gerät unter keinen Umständen an, bevor Sie nicht Gehäusedeckel geschlossen haben!

Überkopfbefestigung



Lebensgefahr!

Bei der Installation sind die Bestimmungen der BGV C1 (vormals VBG 70) und EN 60598-2-17 zu beachten! Die Installation ist ausschliesslich durch den autorisierten Fachhandel vorzunehmen.

Die Aufhängevorrichtungen des Projektors müssen so gebaut und bemessen sein, dass sie eine Stunde lang das Zehnfache der Nutzlast tragen können, ohne dass dadurch eine dauernde schädliche Verformung entsteht.

Die Installation ist grundsätzlich unter Zuhilfenahme einer zweiten, unabhängigen Aufhängung durchzuführen. Dies kann bspw. ein geeignetes Fangnetz sein. Die zweite Aufhängung muss so beschaffen und angebracht sein, dass bei einem Störfall der Hauptaufhängung kein Bestandteil der Installation herunterfallen kann.

Beim Auf-, Um-, und Abbaus ist der unnötige Aufenthalt im Bereich von Bewegungsflächen, auf Beleuchterbrücken, unter hochgelegenen Arbeitsplätzen oder in sonstigen Gefahrenbereichen verboten.

Der Unternehmer trägt die Verantwortung dafür, dass sicherheitstechnische und maschinentechnische Einrichtungen vor der ersten Inbetriebnahme oder nach entscheidenden Änderungen vor der Wiederinbetriebnahme durch Sachverständige überprüft werden.

Es liegt in der Verantwortung des Unternehmers, dass sicherheitstechnische und maschinentechnische Einrichtungen mindestens alle vier Jahre durch einen Sachverständigen im Umfang der Abnahmeprüfung überprüft werden.

Der Unternehmer trägt die Verantwortung dafür, dass sicherheitstechnische und maschinentechnische Einrichtungen mindestens einmal jährlich durch einen Sachkundigen überprüft werden.

Wie bei der Überkopfbefestigung vorzugehen ist:

Der Projektor ist im Idealfall außerhalb des Aufenthaltsbereiches von Personen zu installieren.

WICHTIG! Für die Überkopfbefestigung ist ein hohes Maß an Erfahrung erforderlich. Dies beinhaltet Kenntnisse zur Berechnung der Tragfähigkeit, Kenntnisse über verwendetes Installationsmaterial und Kenntnisse über Sicherheitsinspektionen des verwendeten Materials und des Projektors, wobei sich die erforderliche Erfahrung nicht allein darauf beschränkt. Führen Sie die Installation unter keinen Umständen selbst durch, wenn Sie nicht über eine entsprechende Qualifikation verfügen. Beauftragen Sie stattdessen einen professionellen Installateur. Bitte beachten Sie, dass eine unsachgemäße Installation zu Verletzungen führen und/oder in einer Beschädigung von Eigentum resultieren kann.

Der Projektor darf nicht im Greifbereich von Personen installiert werden.

Soll der Projektor von der Decke oder von hoch liegenden Trägern abhängt werden, ist mit Traversensystemen zu arbeiten. Der Projektor darf keinesfalls so installiert werden, dass er frei im Raum schwingen kann.

Bitte beachten Sie: Projektoren können beim Herabstürzen zu schwerwiegenden Verletzungen führen! Haben Sie Zweifel an der Sicherheit einer möglichen Installationsform, dann führen Sie die Installation des Projektors NICHT durch!

Stellen Sie vor der Montage des Projektors sicher, dass die Montagefläche in der Lage ist, mindestens die zehnfache Punktbelastung des Eigengewichts des Projektors zu tragen.



Brandgefahr!

Vergewissern Sie Sich bei der Installation des Projektors, dass sich innerhalb eines Abstands von mindestens 1 m keine leicht entflammaren Materialien befinden.

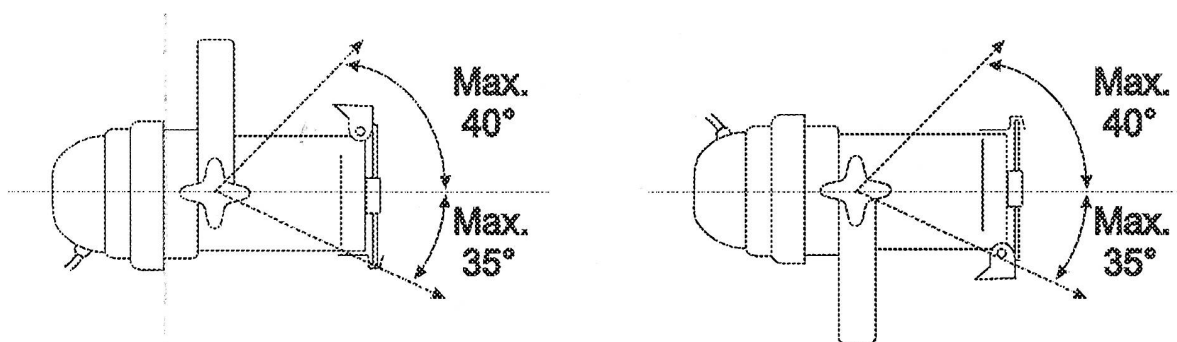
Montieren Sie den Projektor mit dem Montagebügel über einen dazu geeigneten Haken an einem Traversensystem.

Achten Sie bei der Überkopfmontage darauf, dass der Projektor immer durch ein Sicherungsfangseil gesichert ist, welches das zwölffache Gewicht des Gerätes tragen kann. Dabei sind ausschließlich Sicherungsfangseile mit Sicherungsschnellverschlussgliedern zu verwenden. Hängen Sie das Sicherungsfangseil in dem Fangseilloch im Montagebügel ein. Führen Sie das Seil über die Traverse oder einen anderen sicheren Befestigungspunkt. Hängen Sie das Ende in dem Schnellverschlussglied ein und ziehen Sie die Sicherungsmutter gut fest.

Als maximaler Fallabstand dürfen dabei 20 cm nicht überschritten werden.

Ein Sicherungsfangseil, welches einmal der Belastung durch einen Absturz ausgesetzt war oder das beschädigt ist, darf nicht weiter als Sicherungsfangseil verwendet werden.

Der Scheinwerfer ist außerhalb der zulässigen Betriebsneigung nicht zu betreiben. Stellen Sie den Neigungswinkel ausschließlich innerhalb der folgenden Grenzen ein:



Regeln Sie den Neigungswinkel über den Montagebügel und ziehen Sie die Feststellschrauben fest an.

Anschluss an das Stromnetz



Lebensgefahr!

Wenden Sie sich für den elektrischen Anschluss an den autorisierten Fachhandel und führen Sie ihn nicht selbst aus.

Bevor das Gerät am Stromnetz angeschlossen werden kann, muss ein Schutzkontaktstecker an der Netzleitung angebracht werden.

Belegung der Anschlussleitungen

Leitung	PIN	International
Braun	Außenleiter	L
Blau	Neutralleiter	N
Gelb/Grün	Schutzleiter	⊕

Der Anschluss des Schutzleiters ist zwingend erforderlich!

Verbinden Sie das Gerät über den Netzstecker mit dem Stromnetz.

Soll das Gerät unmittelbar an das örtliche Stromnetz angeschlossen werden, ist der Einbau einer Trennvorrichtung mit mindestens 3 mm Kontaktöffnung an jedem Pol in die festverlegte elektrische Installation notwendig.

Der Anschluss ist ausschließlich an eine Elektroinstallation zulässig, welche den VDE-Bestimmungen DIN VDE 0100 entspricht. Die Hausinstallation ist mit einem Fehlerstromschutzschalter (RCD) mit 30 mA Bemessungsdifferenzstrom auszuführen.



Lebensgefahr!

Die Einrichtung ist vor der ersten Inbetriebnahme durch einen Sachverständigen zu überprüfen.

3.6. Bedienung des Geräts

Nachdem Sie den Varytec PAR-56 mit der Stromversorgung verbunden haben, können Sie die Spots mit Ihrem Lichtsteuergerät steuern.

3.7. Reinigung und Wartung des Geräts

Der Unternehmer trägt die Verantwortung, dass sicherheitstechnische und maschinentechnische Einrichtungen mindestens alle vier Jahre durch einen Sachverständigen im Umfang einer Abnahmeprüfung überprüft werden.

Der Unternehmer trägt die Verantwortung, dass sicherheitstechnische und maschinentechnische Einrichtungen mindestens einmal jährlich durch einen Sachkundigen überprüft werden.

Folgende Punkte sind dabei unter anderem besonders zu berücksichtigen:

1. Sämtliche Schrauben, durch die das Gerät oder Geräteteile befestigt sind, müssen fest sitzen und dürfen nicht korrodiert sein.
2. Keine Verformungen dürfen an Gehäuse, Befestigung und Montageort sichtbar sein. Dies umfasst auch die Decke, die Abhängung und das Traversensystem.
3. Elektrische Anschlussleitungen müssen frei von Beschädigungen, Ablagerungen oder Materialalterung wie bspw. poröse Leitungen sein.



Lebensgefahr!

Bei Wartungsarbeiten ist das Gerät vollständig vom Stromnetz zu trennen!

Das Gerät ist in regelmäßigen Abständen von Verunreinigungen wie Staub zu reinigen. Benutzen Sie dazu ein fusselfreies, leicht angefeuchtetes Tuch. Verwenden Sie zur Reinigung unter keinen Umständen Alkohol oder Lösungsmittel!

Verwenden Sie zur Reinigung des Projektorinneren einen Staubsauger oder eine Luftbürste. Führen Sie eine entsprechende Reinigung mindestens einmal jährlich durch.

Abgesehen von der Lampe befinden sich im Inneren des Geräts keine zu wartenden Teile. Service- und Wartungsarbeiten sind ausschließlich durch den autorisierten Fachhandel zu tätigen.

Beachten Sie bitte auch die Hinweise unter dem Punkt "Lampeninstallation und Lampenwechsel". Sollten Sie für das Gerät Ersatzteile benötigen, bitten wir Sie darum, ausschließlich Originalersatzteile zu verwenden.

Sollte die Anschlussleitung des Geräts beschädigt werden, muss sie durch den autorisierten Fachhandel ausgetauscht werden. Dadurch sollen Gefährdungen vermieden werden.

Bei weiteren Fragen steht Ihnen Ihr Fachhändler gerne zur Verfügung.

Importeur:

B & K Braun GmbH

Industriestraße 1

D-76307

www.b-und-k.de

