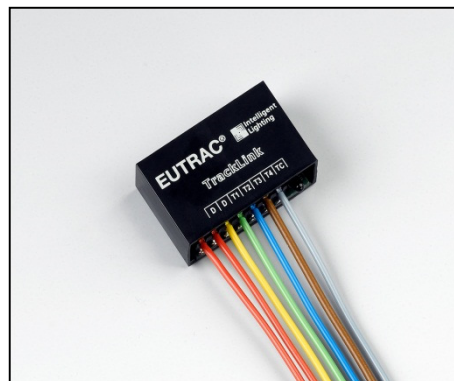


TrackLinkButton TLB4

Art.-Nr.: 558200080

Unterputz Tastensteuergerät mit 4 Eingängen die über potentialfreie Kontakte geschaltet werden können



Anwendung:

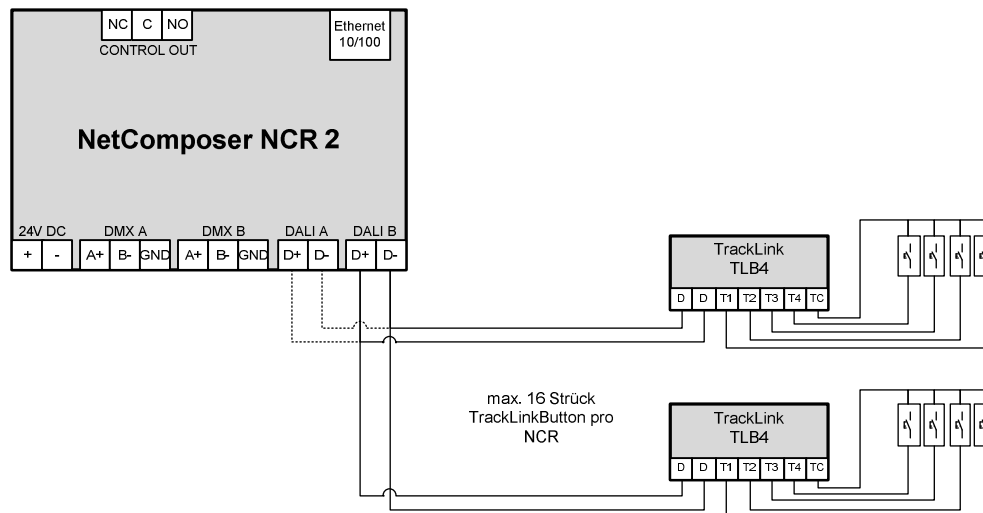
Der TLB4 bietet 4 Eingänge, die über potentialfreie Kontakte geschaltet werden können; zum Anschluss von externen Tastern, Schaltern oder weiteren Komponenten wie Zeitschaltuhren und Sensoren. Diese können mit dem TLB4 einfach in ein IntelligentLighting System eingebunden werden.

Alle Funktionen sind über den NetComposer und die Bediensoftware frei programmierbar.

Planungshinweise:

Der TrackLinkButton ist für Einbau in eine Unterputzdose geeignet. Bei einem Einsatz von Standard Schaltern oder Standard Tastern empfehlen wir die Unterputzdose als Tunnel-Zwei-Kammerdose oder tiefe Gerätedose auszuführen.

Anschlussschema:



Montage- und Installationshinweise:

- Montage in Unterputzdose
- Die elektrische Installation der DALI-Steuerleitung muss als Funktionskleinspannungsinstallation ausgeführt werden
- Die max. zulässige Länge der DALI-Steuerleitung beträgt 300 m bei 2x1,5 mm²
- Die DALI-Schnittstelle ist konform mit der DALI Norm. Die entsprechende Spezifikation der DALI Kommandos ist in der IEC 60929, in Zukunft in der IEC 62386 zu finden und kann vom lokalen Normungshaus bezogen werden
- Es ist nicht erlaubt, Eingangsleitung länger als 25 cm zu verwenden

Technische Daten:

Abmessungen:	12x40x25 mm
Gewicht:	ca. 25 g
Zul. Umgebungstemp.:	0 ... +50°C
Eingänge:	4
Eingangsleitung:	max. 25 cm
Montage:	in doppeltiefe Unterputzdose
Versorgungsspannung:	über DALI (max. 24 VDC)
Leistungsaufnahme:	10 mA
Gehäusematerial:	PC schwer entflammbar
Schutzart:	IP20
EMV nach:	EN55015, EN 61000-3-2

Weitere Informationen über NetComposer-System finden Sie auf:
www.intelligentlighting.de