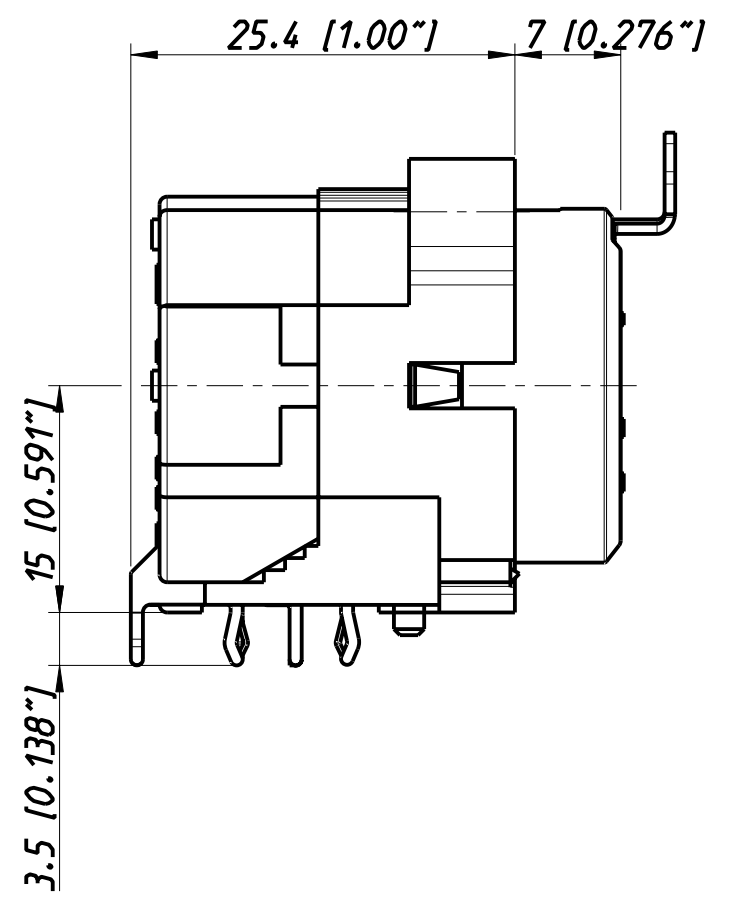
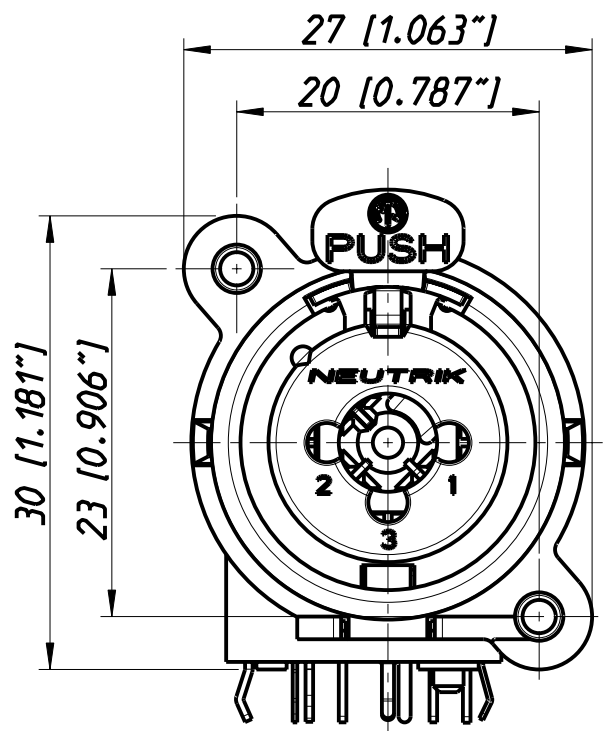
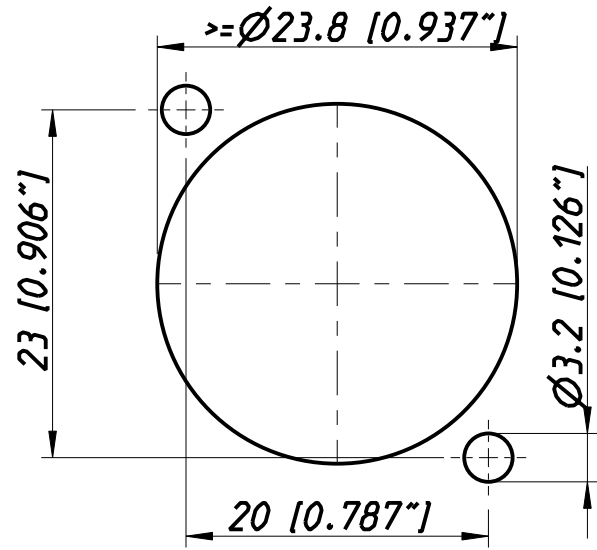
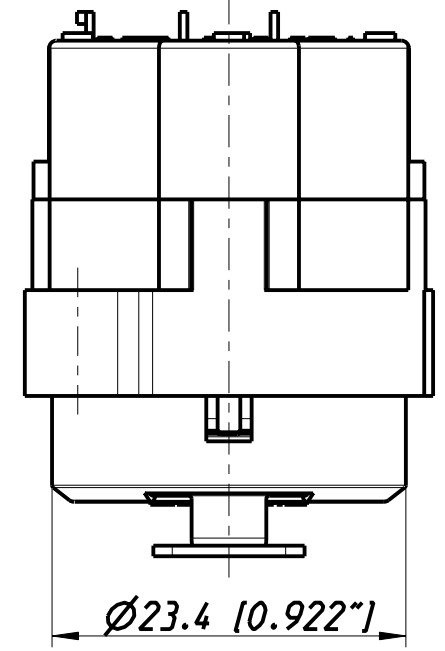
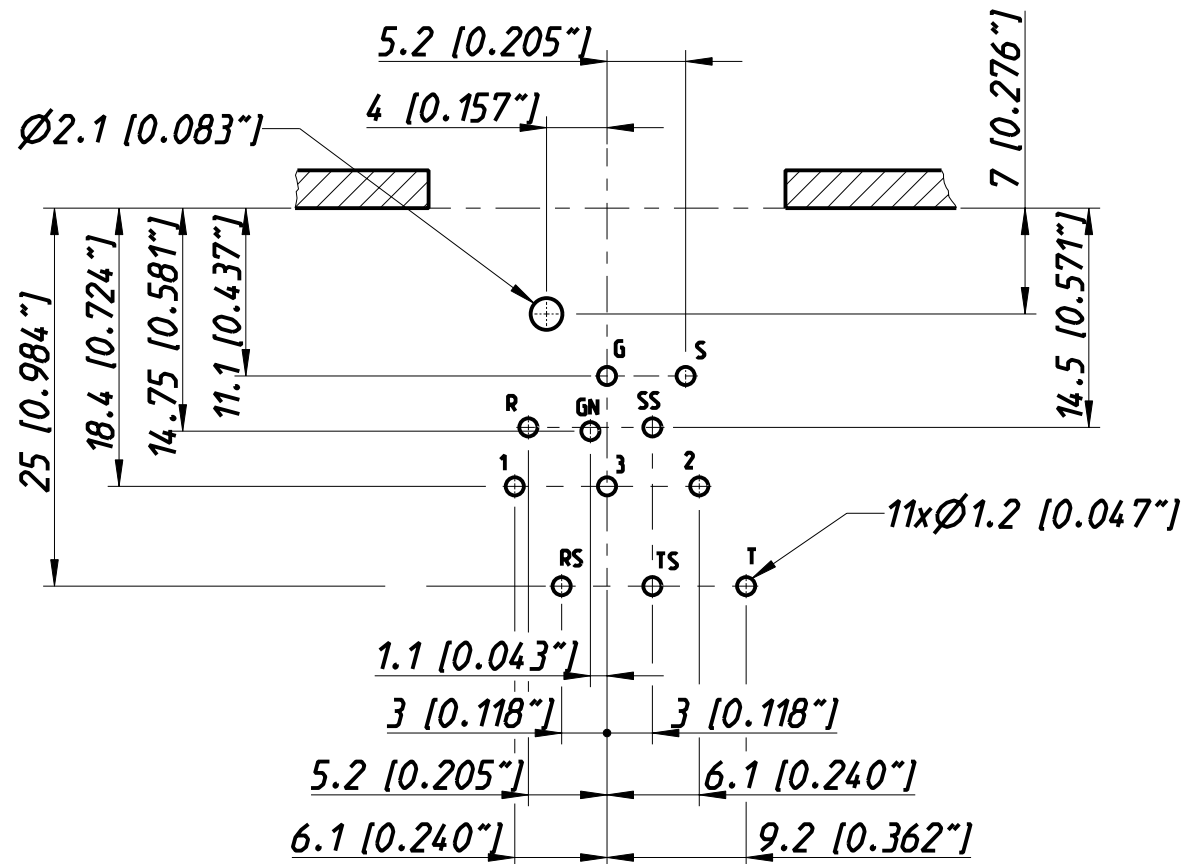


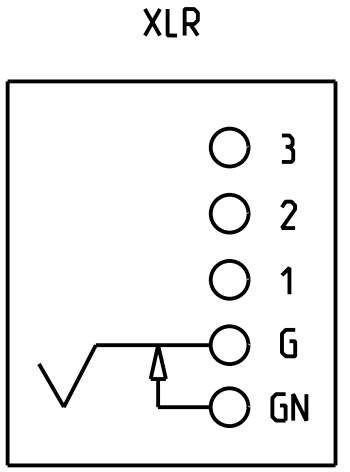
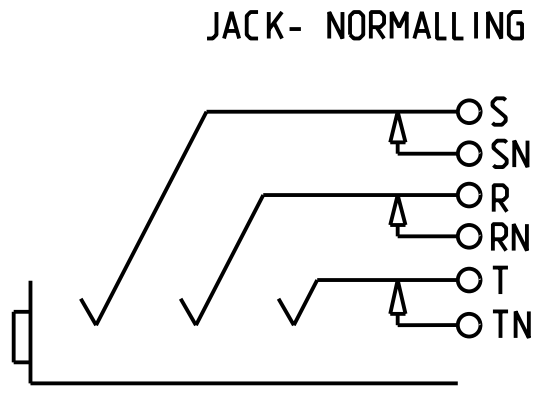
Frontplattenausschnitt (Frontseite)  
Panel cut out (front side)



Print-Bohrplan (Bestueckungsseite)  
PCB-LAYOUT (component side)



NORMALLING-SCHEMES



Allgemeintoleranzen ISO 2768-m	Werkstoff KEIN_MAT	Massstab: 2:1 (A3)	Gezeichnet	Datum	Name
			Freigegeben	16.04.98	Dobler
Zeichnung urheberrechtlich geschuetzt (DIN 34) (C)	-	-	Geaenderl	07.11.03	Payr
			Aend.-Nr. 245-2003		Aend.-Index D
Benennung NC J10F1-H			Ersatz fuer:	Blatt 1 von 1 Bl.	
NEUTRIK AG FL-9494 SCHAAN			Zeichn. Nr.	3102ST1721	