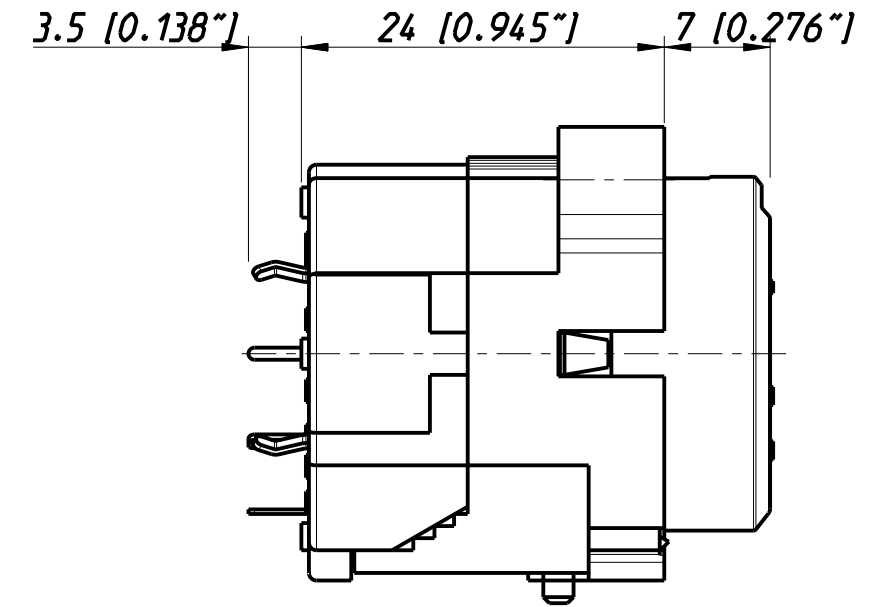
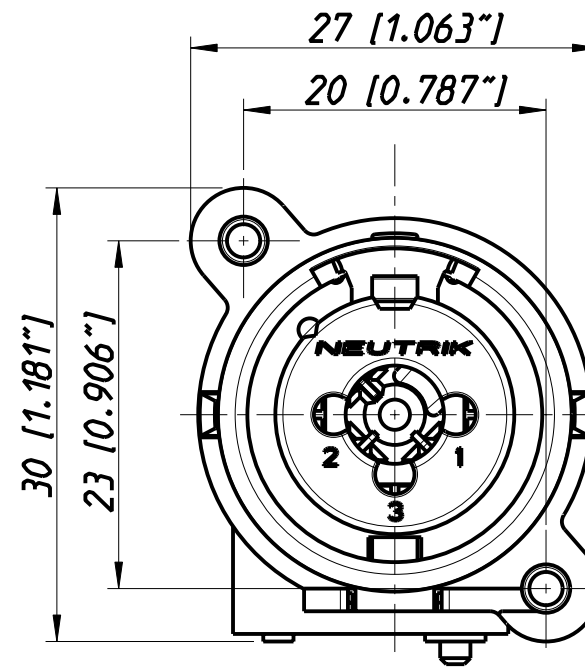
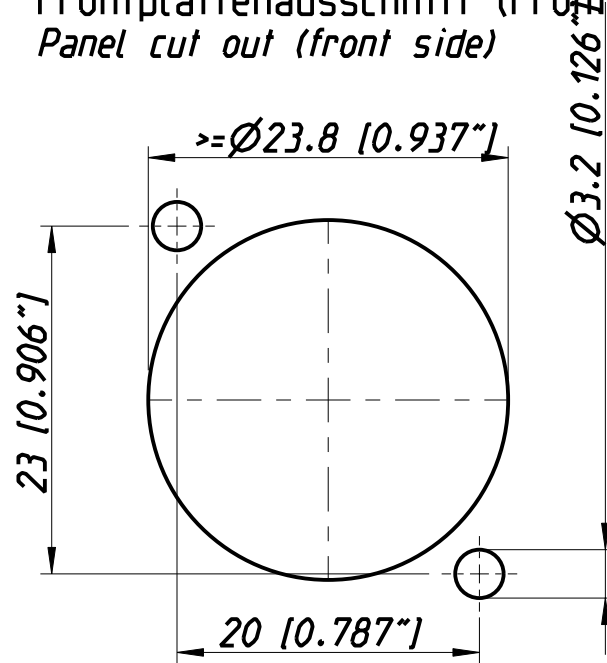
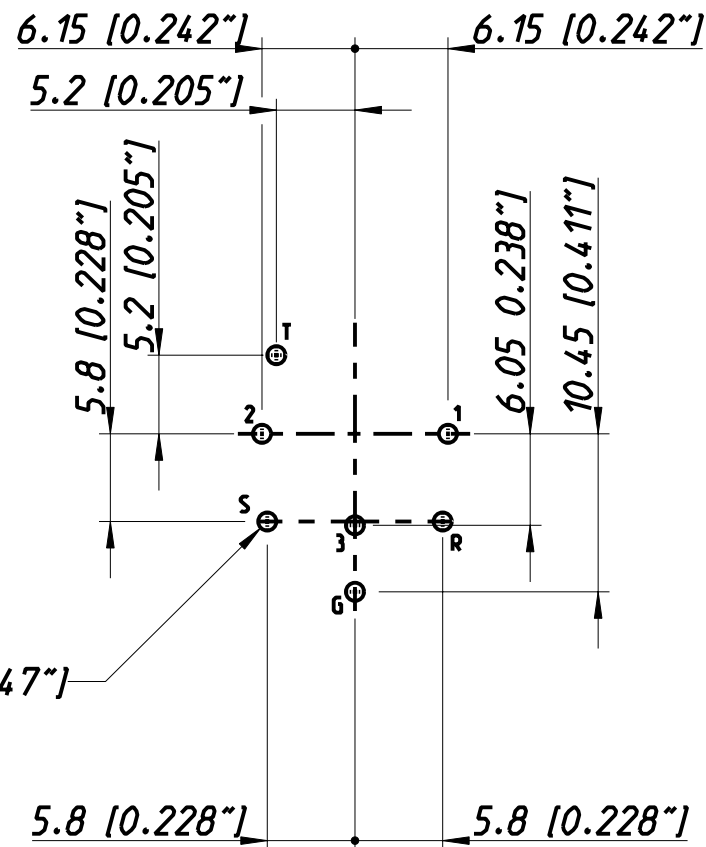


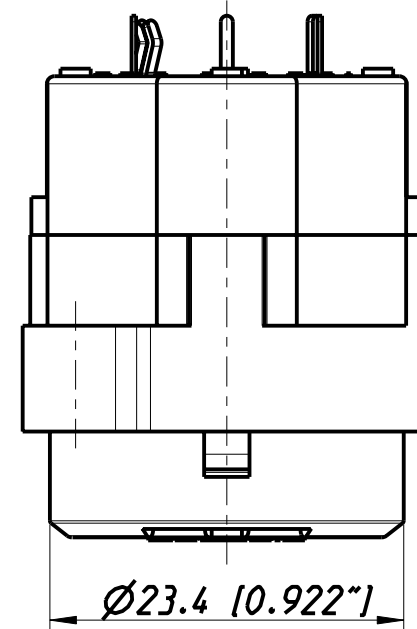
Frontplattenausschnitt (Frontseite)
Panel cut out (front side)



Print-Bohrplan (Bestueckungsseite)
PCB-Layout (component side)

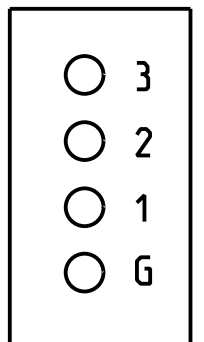
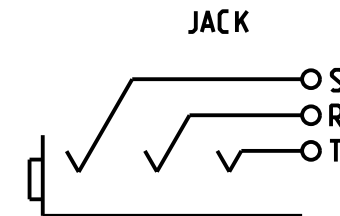


7x Ø1.20 (10.047 inches)



CONTACTS

XLR



| | | | | | |
|--|-----------------------|-------------------------|-----------------------|----------------------|------------------|
| Allgemeintoleranzen ISO 2768-m | Werkstoff KEIN_MAT | Maßstab: 2:1 (A3) | Gezeichnet | Datum | Name |
| | | | Freigegeben | 25.05.98 | Dobler |
| Zeichnung urheberrechtlich geschützt (DIN 34) (C) | - | - | Geaenderl | 07.11.03 | Payr |
| | | | Aend.-Nr. 245-2003 | | Aend.-Index B |
| Benennung - NC J6F1-V-0 | | | Ersatz fuer: | Blatt 1 von 1 Bl. | |
| NEUTRIK AG FL-9494 SCHAAN | | | Zeichn. Nr. | 3102ST1715 | |